

令和6年度

東三河の中学生の記録



愛知県中小学校体育連盟東三河支部

令和6年度 東三河の中学生の記録 目次

第78回 東三河中学校総合体育大会日程	1
第78回 東三河中学校総合体育大会結果	2
東三河中学校総合体育大会優勝校一覧	4
＜種目別結果＞	
1 水 泳	5
2 軟式野球	10
3 ソフトボール	12
4 ハンドボール	14
5 サッカー	16
6 ソフトテニス	18
7 相 撲	23
8 バレーボール	27
9 バスケットボール	30
10 弓 道	33
11 卓 球	35
12 剣 道	41
13 柔 道	47
14 陸上競技	52
15 バドミントン	55
16 駅 伝	59
愛知県中学校総合体育大会結果 <東三河支部関係>	65
東海・全国中学校総合体育大会結果 <東三河支部関係>	66

第78回(令和6年度)東三河中学校総合体育大会日程

No.	種 目	期 日	会 場	組合せ日時・会場
1	水 泳	7月21日(日) 22日予備日	豊橋市屋内プール アクアリーナ豊橋	7月17日(水) 16:00 アクアリーナ豊橋
2	軟式野球	7月20日(土) 7月21日(日) 7月23日(火) 7月24日(水) 25日~26日予備日	東田球場 20日・21日・23日・24日 予備25日・26日 田原(滝頭)球場20日・21日 予備23~26日	7月19日(金) 14:00 ライフポートとよはし
3	ソフトボール	7月20日(土) 7月21日(日) 7月22日(月) 23日・24日予備日	豊橋市立南部中学校	7月19日(金) 14:00 豊橋市立南部中学校
4	ハンドボール	7月22日(月) 7月23日(火) 24日予備日	豊橋市総合体育館 予備:蒲郡市立塩津中学校(男子) 蒲郡市立形原中学校(女子)	7月19日(金) 14:00 ライフポートとよはし
5	サッカー	7月20日(土) 7月21日(日) 7月22日(月) 7月23日(火) 21日・24日予備日	豊橋市民球技場 20日・21日・22日・23日 予備24日 豊川市陸上競技場20日 予備21日	7月17日(水) 16:00 豊橋市立東部中学校
6	ソフトテニス	7月20日(土) 7月21日(日) 22日・23日予備日	OSGドリームコート豊川	7月19日(金) 14:00 ライフポートとよはし
7	相 撲	6月 8日(土) 9日予備日	豊橋市武道館相撲場	/
8	バレーボール	7月24日(水) 7月25日(木) 26日予備日	豊橋市総合体育館 予備:豊橋市立南稜中学校	7月19日(金) 14:00 ライフポートとよはし
9	バスケットボール	7月20日(土) 7月21日(日) 7月23日(火) 24日予備日	田原市総合体育館 予備:豊橋市立豊城中学校	7月19日(金) 14:00 ライフポートとよはし
10	弓 道	7月23日(火) 24日予備日	蒲郡市民体育センター 第1弓道場	7月22日(月) 10:00 豊橋市立中部中
11	卓 球	7月24日(水) 7月25日(木) 26日予備日	田原市総合体育館 予備:御津体育館	7月19日(金) 14:00 豊川市立西部中学校
12	剣 道	7月23日(火) 7月24日(水) 25日予備日	蒲郡市民体育センター	7月19日(金) 14:00 豊川市立西部中学校
13	柔 道	7月21日(日) 7月22日(月) 23日予備日	蒲郡市民体育センター柔道場	7月19日(金) 15:00 豊橋市立二川中学校
14	陸上競技	6月29日(土) 6月30日予備日	豊橋市陸上競技場	6月25日(火) 15:00 豊橋市陸上競技場
15	バドミントン	7月13日(土) 14日予備日	豊橋市浜道地区体育館 駐車場:豊橋市立本郷中学校	7月8日(月) 15:30 豊橋市立東部中学校
16	駅 伝	10月19日(土) 20日予備日 試走10月13日(日)	県営新城総合公園	組合せ会はなし 申込書提出は 10月13日(日) 試走会持参可

第78回(R6)東三河中学校総合体育大会結果

種目／順位		優勝	2位	3位	3位・4位	備考				
						参加校		人数		
						男	女	男	女	
水 泳	男	豊橋スイミングスクール	豊橋市立 豊岡中	豊橋市立 東部中		19	20	60	54	
	女	豊橋市立 石巻中	豊橋市立 豊岡中	豊川市立 東部中						
軟式野球		豊橋市立 東陵中	田原市立 田原中	蒲郡市立 形原中	豊橋市立 牟呂中	16		320		
ソフトボール		豊橋市立 南部中	田原市立 東部中	豊橋市立 中部中	豊橋市立高師台中		8		131	
ハンドボール	男	豊橋市立 東部中	豊橋市立 前芝中	豊橋市立 南稜中	豊橋市立 中部中	8	9	135	125	
	女	豊橋市立高師台中	豊橋市立 五並中	蒲郡市立 大塚中	豊橋市立 石巻中					
サッカー		豊川市立 御津中	豊川市立 西部中	豊川市立小坂井中	豊川市立 音羽中	16		396	15	
ソフトテニス	団体	男	豊川市立 中部中	豊橋市立 南稜中	田原市立 田原中	新城市立 東郷中	28	31	152	158
		女	田原市立 東部中	田原市立 田原中	豊橋市立 二川中	設楽町立 設楽中				
	個人	男	山本・今泉(東郷)	戸村・藤江(田原)	市川・大場(形原)	大高・西野(青陵)				
		女	入江・川野(田原)	鈴木・鈴木(田原東部)	金田・上条(田原)	村上・佐々木(豊岡)				
相撲	団体	代表	豊橋市立 南陽中	豊橋市立 東部中	豊橋市立 二川中	3		34		
		低学年	豊橋市立 東部中	豊橋市立 二川中	豊橋市立 南陽中					
	個人	代表	中村 隼士(二川)	池田 丞(東部)	森永 明斗(二川)					請井 海斗(南陽)
		低学年	山本 虎牙(東部)	山岸 利絆(東部)	庵原 寿斗(二川)					木下 鷺翔(二川)
バレーボール	男	田原市立 福江中	豊橋市立 羽田中	豊橋市立 中部中	豊橋市立 高豊中	14	16	182	208	
	女	豊橋市立 東陽中	豊橋市立 二川中	豊橋市立 高豊中	豊橋市立 中部中					
バスケットボール	男	豊橋市立吉田方中	豊橋市立 青陵中	豊橋市立 石巻中	豊橋市立 東陵中	16	16	231	208	
	女	豊橋市立 東部中	豊橋市立 南部中	豊橋市立吉田方中	豊川市立 西部中					
卓球	団体	男	豊橋市立 本郷中	豊橋市立高師台中	豊橋市立 章南中	蒲郡市立 形原中	33	36	162	168
		女	豊川市立 御津中	蒲郡市立 大塚中	豊川市立 東部中	田原市立 田原中				
	個人	男	三輪 知希(高師台)	横田 翔(蒲郡)	寺林 玲(高師台)	前川 晃輝(豊川東部)				
		女	藤井 紅羽(御津)	橋本 瑞希(羽田)	望月 多英(羽田)	鈴木 真未(豊岡)				
剣道	団体	男	設楽町立 設楽中	豊橋市立 南部中	豊川市立 金屋中	豊橋市立 青陵中	41	35	252	208
		女	豊橋市立 二川中	豊橋市立 北部中	豊川市立 西部中	豊川市立 中部中				
	個人	男	鈴木 健誠(桜丘)	平野 剣都(金屋)	渡邊 敬太(設楽)	山田 匠(青陵)				
		女	村田 瑠衣(二川)	宮下 柚香(二川)	小堀 優和(桜丘)	清水 萌々音(蒲郡)				

種目／順位		優勝	2位	3位	3位・4位	備考				
						参加校		人数		
						男	女	男	女	
柔道	男子個人	男子団体	豊橋市立 二川中	豊橋市立 東部中	豊川市立小坂井中	私立 桜丘中	24		117	
		50kg級	土山 侑慎 (大森クラブ)	江口 葵 (牟呂)	原田 創矢 (羽田野道場)	前田 藍杜 (大森クラブ)				
		55kg級	佐々木 終矢 (大森クラブ)	夏目 拓哉 (羽田野道場)	ミルクファビオオワダ (羽田野道場)	木村 大志 (桜丘)				
		60kg級	村上 愛翔 (羽田野道場)	鈴木 涼介 (二川)	伊藤 アキラ (豊橋東部)	半田 一真 (新城柔道教室)				
		66kg級	安江 優太郎 (羽田野道場)	牛田 二郎 (音羽)	甲地 涼平 (豊川南部)	三輪 芯 (二川)				
		73kg級	大岩 醍悟朗 (桜丘)	鈴木 太悟 (羽田野道場)	高尾 幸成 (波多野道場)	森永 明斗 (二川)				
		81kg級	田中 成志朗 (羽田野道場)	中村 隼士 (二川)	竹内 銘 (蒲郡中部)	比嘉 珠理 (豊橋東部)				
		90kg級	林 ハイアン (羽田野道場)	中村 颯地 (小坂井)	鈴木 詩七 (小坂井)	荒木 徠翔 (本郷)				
	90kg超級	藤田 力輝 (羽田野道場)	宮城琥我朗 (羽田野道場)	伊藤 蒼透 (鳳来)	池田 丞 (豊橋東部)					
	女子個人	女子団体	豊橋市立 本郷中	豊橋市立 東部中	豊橋市立高師台中	豊川市立小坂井中	16		57	
		40kg級	藤田 さくら (羽田野道場)	江端 優月 (本郷)	前田 姫依 (本郷)					
		44kg級	嶋田 彩乃 (羽田野道場)	夏目 陽向 (羽田野道場)	横井 かのん (羽田野道場)	久松 佑菜 (本郷)				
		48kg級	柴田 麻帆 (羽田野道場)	齋藤 優衣 (本郷)	竹内 彩姫 (蒲郡柔道会)	西田 澤央 (南陽)				
		52kg級	犬塚 茉純 (大森クラブ)	中村 璃歩 (小坂井)	竹澤 陽菜 (豊川東部)	水田 絵麻 (トヨタ自動車柔道同好会)				
		57kg級	山口 来夢 (羽田野道場)	河合 茜樹 (高師台)	美甘 遥加 (南陽)	福島 ジェシカ (桜丘)				
63kg級		竹内 ことな (大森クラブ)	伊藤 美縁 (蒲郡柔道会)	辻 優愛 (豊橋東部)	水野 優来 (高師台)					
70kg級		松井 虹智架 (豊川東部)	大木 里胡 (豊橋東部)	内藤 早咲 (本郷)						
70kg超級										
弓道	団体	男子	豊川市立 南部中	豊橋市立 二川中	蒲郡市立 形原中	21	21	82	82	
		女子	豊川市立 南部中	豊川市立 御津中	新城市立 作手中					
	個人	男子	瀧日 聖翔 (二川)	岩崎 優太 (豊川南部)	今田 涼太 (豊川中部)					多賀 瑛春 (形原)
		女子	仁枝 優芽 (豊川南部)	古賀結依子 (御津)	高橋 彩葉 (豊川南部)					富田 琳子 (豊川中部)
陸上競技	男	豊川市立 東部中	田原市立 東部中	豊橋市立 東陵中	43	36	594	442		
	女	田原市立 田原中	田原市立 東部中	豊橋市立 青陵中						
バドミントン	代表	男				8	9	11	27	
		女	豊橋市立 南稜中	豊橋市立 高豊中						
	ダブルス	男	大場・鈴木 (赤羽根)							
		女	浦越・浦越 (本郷)	大場・大場 (赤羽根)	清田・外村 (福江)					豊田・門脇 (南稜)
	シングルス	男	高橋 岳矢 (高豊)	星野 僚志 (豊橋中部)	小野 春陽 (高師台)					時岡 祥太郎 (豊川南部)
		女	山脇 咲星 (金屋)	大久保 杏莉 (南稜)	神藤 想夏 (高豊)					鈴木 柚羽 (章南)
駅伝	男	豊橋市立 二川中	豊橋市立 本郷中	豊橋市立 牟呂中	32	27	281	210		
	女	豊川市立 西部中	新城市立 鳳来中	豊橋市立 青陵中						
参加者合計						322	280	3009	2093	
						602		5102		

(様式2)

第78回東三河中学校総合体育大会結果報告書

- 1 種 目 水泳競技
- 2 期 日 7/21 (日)
- 3 会 場 アクアリーナ豊橋
- 4 参加校数・参加者数

性別	校 数	参加人数
男子	19 団体	60 名
女子	20 団体	54 名

- 5 支部予選会成績 (県大会出場校に○印をつけてください。)

男 子	女 子	男女総合
1位 豊橋スイミングスクール	1位 石巻中学校	1位 豊岡中学校
2位 豊岡中学校	2位 豊岡中学校	2位 豊橋スイミングスクール
3位 豊橋東部中学校	3位 豊川東部中学校	3位 石巻中学校

上記のとおり報告いたします。

令和 6 年 7 月 21 日

愛知県中小学校体育連盟東三河支部長 殿

勤 務 校 豊橋市立石巻中学校

電話番号 0532-88-0006

担当者氏名 雪山 大

第78回 東三河中学校総合体育大会 水泳競技

総合結果

男子総合

1位	豊橋SS	56点
2位	豊岡	50点
3位	豊橋東部	30点
4位	青陵	22点
5位	南稜	15点
6位	石巻	13点

女子総合

1位	石巻	43点
2位	豊岡	36点
3位	豊川東部	32点
4位	豊橋中部	19点
5位	青陵	17点
6位	本郷	16点

男女総合

1位	豊岡	86点
2位	豊橋SS	65点
3位	石巻	56点
4位	青陵	39点
5位	豊橋東部	35点
6位	豊川東部	34点

第78回東三河中学校総合体育大会<水泳競技> [男子の部]

令和6年 7月21日(日) アクアリーナ豊橋

男子400mメドレーリレー 豊橋東部中学校 4-12-18<H28>	男子100m背泳ぎ 加藤 晃成(豊橋東部) 59-21<H30>
1 豊橋SS 4-16-61 2 豊岡 4-44-93 3 豊橋東部 4-58-54 4 青陵 5-13-48 5 南稜 5-22-50 6 豊橋中部 5-35-57	1 石渡 颯 豊城 1-08-20 2 朝比奈潤平 豊橋東部 1-10-91 3 都築 友真 豊川西部 1-11-19 4 渡邊 満咲 豊橋東部 1-19-79 5 小川 鉄斗 石巻 1-20-57 6 井上 優心 豊橋中部 1-22-13
男子200m平泳ぎ 小野 格(豊川東部) 2-24-62<H24>	男子100m自由形 加藤 晃成(豊橋東部) 53-01<H30>
1 田尾 翼光 豊岡 2-39-29 2 上田 朔太郎 羽田 2-56-24 3 加藤 達啓 豊岡 2-59-92 4 西原 虎也太 牟呂 3-14-96	1 白井 大翔 豊橋SS 59-73 2 細川 虎市 東陽 1-09-17 3 村松 太陽 石巻 1-10-64 4 並木 陽伸 豊橋中部 1-12-06
男子200m自由形 加藤 晃成(豊橋東部) 1-57-89<H28>	男子100mバタフライ 山崎 茂波(草南) 58-62<R3>
	1 松井 平次 豊橋SS 1-00-72 2 水野 光 豊岡 1-10-93 3 沼田 陽希 青陵 1-15-51 4 鈴木 健介 豊橋SS 1-16-00 5 鈴木 颯馬 豊川東部 1-18-94 6 千賀 晴太 蒲郡三谷 1-22-92
男子200m背泳ぎ 加藤 晃成(豊橋東部) 2-06-47<H29>	男子100m平泳ぎ 小野 格(豊川東部) 1-06-57<H24>
1 中野 圭都 豊橋SS 2-22-60 2 東別府和人 パシフィック豊橋 2-29-72 3 小林 志徳 南稜 2-34-26	1 杉野純之典 豊岡 1-14-05 2 藤田 侑希 羽田 1-17-74 3 北村 成吾 豊岡 1-20-64 4 関 柚希 南稜 1-23-26 5 松下 和誠 豊橋東部 1-29-87
男子200mバタフライ 山崎 茂波(草南) 2-12-35<R3>	男子200m個人メドレー 加藤 晃成(豊橋東部) 2-07-15<H29>
1 内田 旺希 豊橋SS 2-11-45 大会新	1 高橋 海透 蒲郡 2-27-60 2 大竹 永馬 石巻 2-59-14
男子400m自由形 加藤 晃成(豊橋東部) 4-01-70<H30>	男子400mリレー 蒲郡中部中学校 3-49-56<H21>
1 大久保 迅 蒲郡 5-07-15 2 彦坂 隆心 豊岡 5-33-97 3 加藤 海輝 南稜 5-42-43	1 豊橋SS 3-56-59 2 豊岡 4-18-64 3 豊橋東部 4-26-11 4 青陵 4-42-43 5 豊橋中部 4-46-94 6 石巻 4-47-89
男子50m自由形 伊藤 明(豊橋中部) 25-11<H21>	男子総合
1 鈴木 那周 青陵 25-37 2 浦野 和義 豊橋SS 27-00 3 柵木 良太 豊橋東部 28-10 4 今北 直輝 高師台 28-15 5 巴山 竣太 東陽 28-34 6 竹下 颯人 高師台 28-82	1位 豊橋SS 56点 2位 豊岡 50点 3位 豊橋東部 30点 4位 青陵 22点 5位 南稜 15点 6位 石巻 13点

【大会新】男子200mバタフライ 内田 旺希(豊橋SS) 2-11-45

第78回東三河中学校総合体育大会<水泳競技> [女子の部]

令和6年 7月21日(日) アクアリーナ豊橋

女子400mメドレーリレー 羽田中学校 4-48-91<R3>	女子100m背泳ぎ 上田 唯愛(羽田) 1-05-51<R3>
1 石巻 5-14-15 2 豊川東部 5-42-38 3 豊岡 5-55-43 4 豊橋中部 6-03-58	1 林 杏優 石巻 1-14-33 2 今泉 真帆 干郷 1-16-74 3 中塚 結菜 本郷 1-16-88 4 夏目 知怜 豊川南部 1-22-30
女子200m平泳ぎ 土佐 天音(豊川東部) 2-35-69<R1>	女子100m自由形 野呂 優花(豊橋東部) 59-49<H26>
1 小林 まち 豊岡 2-50-89 2 小嶋 蘭礼 豊橋SS 2-58-27	1 野末ひまり 石巻 1-04-42 2 河野 はな 豊橋東部 1-14-62 3 金子 陽香 本郷 1-16-39 4 伊奈 柚咲 青陵 1-17-17 5 竹本 愛 本郷 1-17-46 6 高田夢也那 豊川南部 1-17-59
女子200m自由形 中山 実穂(東陽) 2-12-79<H23>	女子100mバタフライ 野末 菜菜(石巻) 1-03-58<R3>
1 沼田 咲希 青陵 2-27-49 2 杉野 未来 豊岡 2-53-07 3 石川ひより 豊岡 3-00-86	1 竹内 優芽 豊川西部 1-11-57 2 大羽 桜花 蒲郡 1-18-49 3 小栗 帆夏 豊橋中部 1-25-38 4 熊谷 紗弥乃 豊川中部 1-33-29 5 阿部 燈依 パシフィック 1-33-83
女子200m背泳ぎ 福澤 和歌(桜丘) 2-21-46<H21>	女子100m平泳ぎ 澤瀨みのり(韋南) 1-13-49<H26>
1 佐藤 麗和 一宮 2-36-73 2 黒田 知花 豊橋中部 2-46-75 3 丸山 玲佳 南陵 3-07-61	1 大林 実果子 南陵 1-17-62 2 竹川 歩澄 アイレクス 1-19-51 3 高崎 心温 豊橋SS 1-20-82 4 西澤 七海 豊川南部 1-28-85
女子200mバタフライ 佐藤 朱美(青陵) 2-22-97<H25>	女子200m個人メドレー 辻 皓子(豊川南部) 2-27-20<H22>
	1 川根 憧子 豊川西部 2-39-88 2 福井 萌桃 豊岡 3-16-68
女子400m自由形 中山 実穂(東陽) 4-31-61<H21>	女子400mリレー 豊橋東部中学校 4-13-94<H25>
1 市川 葵 青陵 4-54-27 2 宇野 結花 蒲郡 4-59-17 3 酒井ひなの 石巻 5-47-89	1 石巻 4-35-11 2 豊川東部 4-47-97 3 豊岡 4-57-57 4 本郷 5-03-75 5 豊橋中部 5-09-08 6 青陵 5-10-62
女子50m自由形 小山 優來(豊川東部) 26-94<R4>	女子総合
1 可児 美月 豊川東部 30-18 2 吉見 しい 田原 30-91 3 山崎 舞夏 豊川東部 31-57 4 富山 結加 石巻 32-09 5 河合 美空 豊川東部 32-43 6 瀧川 千裕 東陽 32-65	1位 石巻 43点 2位 豊岡 36点 3位 豊川東部 32点 4位 豊橋中部 19点 5位 青陵 17点 6位 本郷 16点

東三河中学校総合体育大会水泳競技 大会記録一覧

(男子の部)

種目	記録保持者	学校名	記録	年度	
自由形	50m	伊藤 明	豊橋中部	25-11	H21
	100m	加藤 晃成	豊橋東部	53-01	H30
	200m	加藤 晃成	豊橋東部	1-57-89	H28
	400m	加藤 晃成	豊橋東部	4-01-70	H30
平泳ぎ	100m	小野 格	豊川東部	1-06-57	H24
	200m	小野 格	豊川東部	2-24-62	H24
背泳ぎ	100m	加藤 晃成	豊橋東部	59-21	H30
	200m	加藤 晃成	豊橋東部	2-06-47	H29
バタフライ	100m	山本 茂波	章 南	58-62	R3
	200m	内田 旺希	豊橋SS	2-11-45	R6
個人メドレー	200m	加藤 晃成	豊橋東部	2-07-15	H29
メドレーリレー	400m	加藤 加藤 野呂 和田	豊橋東部	4-12-18	H28
リレー	400m	杉浦 遠藤 高橋 荒川	蒲郡中部	3-49-56	H21

(女子の部)

種目	記録保持者	学校名	記録	年度	
自由形	50m	小山 優來	豊川東部	26-94	R4
	100m	野呂 優花	豊橋東部	59-49	H26
	200m	中山 実穂	東 陽	2-12-79	H23
	400m	中山 実穂	東 陽	4-31-61	H21
平泳ぎ	100m	澤邊みのり	章 南	1-13-49	H26
	200m	土佐 天音	豊川東部	2-35-69	R1
背泳ぎ	100m	上田 唯愛	羽 田	1-05-51	R3
	200m	福澤 和歌	桜 丘	2-21-46	H21
バタフライ	100m	野末 栞菜	石 巻	1-03-58	R3
	200m	佐藤 朱美	青 陵	2-22-97	H25
個人メドレー	200m	辻 皓子	豊川南部	2-27-20	H22
メドレーリレー	400m	上田 村尾 大谷 青山	羽 田	4-48-91	R3
リレー	400m	中西 中西 三浦 野呂	豊橋東部	4-13-94	H25

(様式2)

第78回東三河中学校総合体育大会結果報告書

- 1 種 目 軟式野球
- 2 期 日 令和6年7月20日(土)～7月25日(木)
- 3 会 場 東田球場, 滝頭公園野球場
- 4 参加校数・参加者数

性別	校 数	参加人数
男子	16 校	320 名
女子	校	名

- 5 支部予選会成績 (県大会出場校に○印をつけてください。)

男 子			県出場	女 子			県出場
1位	東陵	中学校	○	1位		中学校	
2位	田原	中学校	○	2位		中学校	
3位	形原	中学校	○	3位		中学校	
3位	牟呂	中学校		3位		中学校	

上記のとおり報告いたします。

令和 6 年 7 月 25 日

愛知県中小学校体育連盟東三河支部長 殿

勤 務 校 豊橋市立牟呂中学校

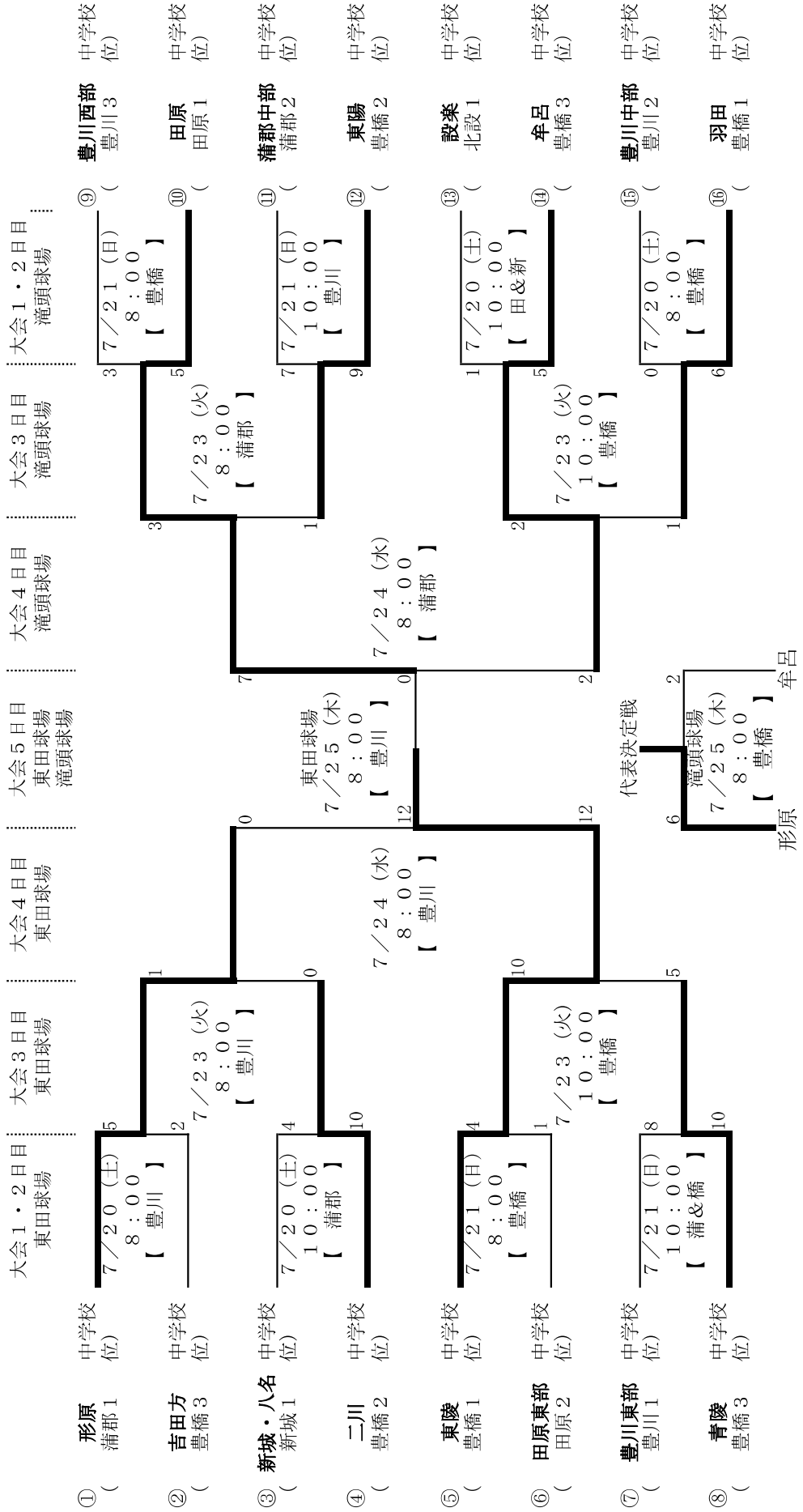
電話番号 0532-31-2550

担当者氏名 杉本 耕平

第78回 東三河中学校総合体育大会 (軟式野球) 組合せ表

【予備日】 7月26日 (金) : 東田球場・滝頭球場

【第1日】 7月20日 (土) : 東田球場・滝頭球場
 【第2日】 7月21日 (日) : 東田球場・滝頭球場
 【第3日】 7月23日 (火) : 東田球場・滝頭球場
 【第4日】 7月24日 (水) : 東田球場・滝頭球場
 【第5日】 7月25日 (木) : 東田球場・滝頭球場



(様式2)

第78回東三河中学校総合体育大会結果報告書

- 1 種 目 ソフトボール
- 2 期 日 令和6年7月20日～22日
- 3 会 場 豊橋市立南部中学校
- 4 参加校数・参加者数

性別	校 数	参加人数
男子	校	名
女子	8校	131名

- 5 支部予選会成績（県大会出場校に○印をつけてください。）

男 子		県出場	女 子		県出場
1位	中学校		1位	豊橋市立南部中学校	○
2位	中学校		2位	田原市立東部中学校	○
3位	中学校		3位	豊橋市立中部中学校	○
3位	中学校		3位	豊橋市立高師台中学校	

上記のとおり報告いたします。

令和6年 7月23日

愛知県中小学校体育連盟東三河支部長 殿

勤 務 校 豊橋市立南部中学校

電話番号 0532-45-1228

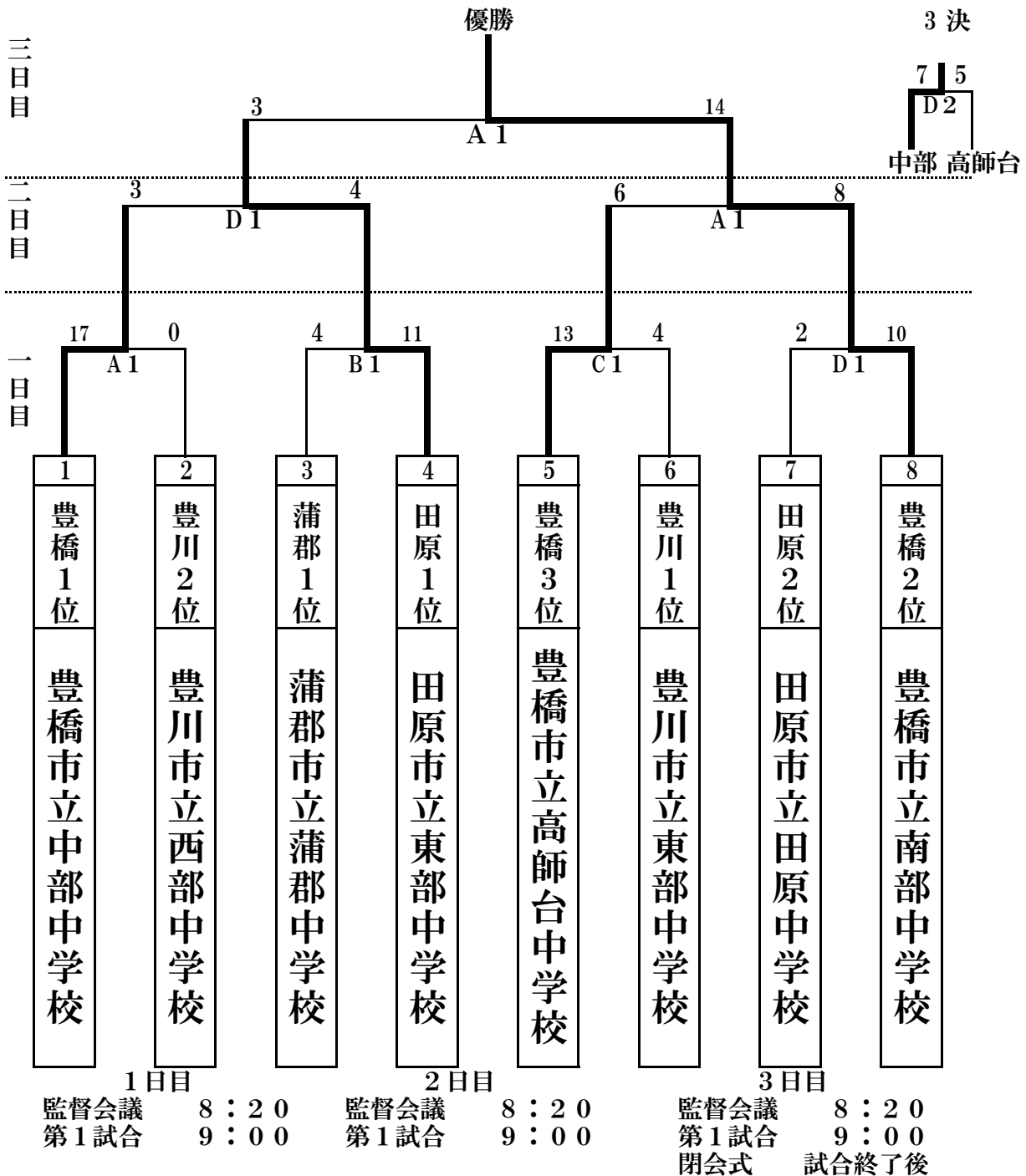
担当者氏名 荻野 将輝

令和6年度

第78回 東三河中学校総合体育大会 ソフトボール競技会 組合せ表

記

- 1 期日 令和6年 7月20日(土) 1回戦
7月21日(日) 準決勝
7月22日(月) 決勝・3決
- 2 会場 豊橋市立南部中学校



(様式2)

第78回東三河中学校総合体育大会結果報告書

- 1 種 目 ハンドボール
- 2 期 日 令和6年7月22日, 23日
- 3 会 場 豊橋市総合体育館
- 4 参加校数・参加者数

性別	校 数	参加人数
男子	8 校	136 名
女子	9 校	125 名

- 5 支部予選会成績（県大会出場校に○印をつけてください。）

男 子		県出場	女 子		県出場
1 位	豊橋市立東部中学校	○	1 位	豊橋市立高師台中学校	○
2 位	豊橋市立前芝中学校	○	2 位	豊橋市立五並中学校	○
3 位	豊橋市立南稜中学校	○	3 位	豊橋市立大塚中学校	○
3 位	豊橋市立中部中学校		3 位	豊橋市立石巻中学校	

上記のとおり報告いたします。

令和 6 年 7 月 24 日

愛知県中小学校体育連盟東三河支部長 殿

勤 務 校 豊橋市立東部中学校

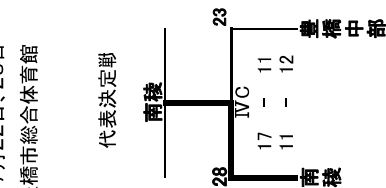
電話番号 0532-63-1355

担当者氏名 耳塚 樹

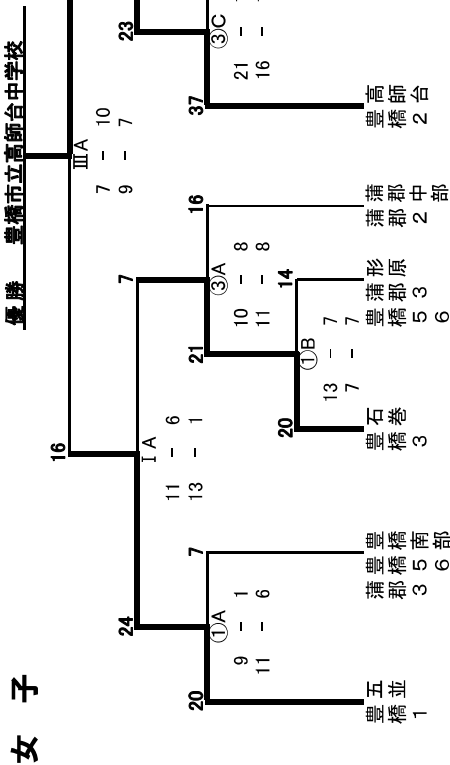
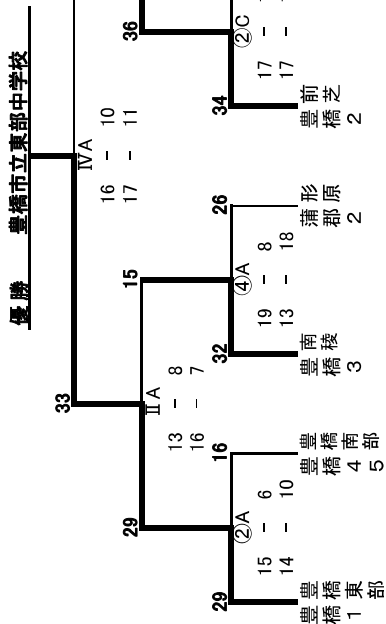
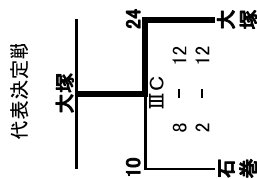
第78回 東三河中学校総合体育大会ハンドボール大会 大会結果

男子

令和6年 7月22日、23日
会場 豊橋市総合体育館



女子



【成績】

	男子	女子
優勝	豊橋市立東部中学校	豊橋市立高師台中学校
2位	豊橋市立前芝中学校	豊橋市立五並中学校
3位	豊橋市立南稜中学校	蒲郡市立大塚中学校
3位	豊橋市立東中部中学校	豊橋市立石巻中学校

県総体出場チーム



(様式2)

第78回東三河中学校総合体育大会結果報告書

- 1 種 目 サッカー
- 2 期 日 令和6年7月20日(土)～23日(火)
- 3 会 場 豊橋市民球技場・豊川市陸上競技場
- 4 参加校数・参加者数

性別	校 数	参加人数
男子	16 校	396 名
女子	校	15 名

- 5 支部予選会成績（県大会出場校に○印をつけてください。）

男 子	県出場	女 子	県出場
1位 豊川市立御津中学校	○	1位 中学校	
2位 豊川市立西部中学校	○	2位 中学校	
3位 豊川市立小坂井中学校	○	3位 中学校	
3位 豊川市立音羽中学校		3位 中学校	

上記のとおり報告いたします。

令和 6 年 7 月 23 日

愛知県中小学校体育連盟東三河支部長 殿

勤 務 校 豊橋市立東部中学校

電話番号 0532-63-1355

担当者氏名 亀山 恵介

第78回東三河中学校総合体育大会 サッカーの部 最終結果

7月23日
豊橋市民球技場

優勝 豊川市立御津中学校
準優勝 豊川市立西部中学校
第3位 豊川市立小坂井中学校
第3位 豊川市立音羽中学校
※御津、豊川西部、小坂井が県大会出場

ベストイレブン
吉村 太明(御津中)
福井 埜允(御津中)
石黒 晃都(御津中)
平松 龍希紅(御津中)
中川 琉空(御津中)
都築 音渡(豊川西部中)
江藤 諒(豊川西部中)
田中 唯翔(豊川西部中)
田中 葵(豊川西部中)
神谷 侃汰(小坂井中)
堀部 敬太(音羽中)

7月22日
豊橋市民球技場

①9:00
1-0
0-2

②10:40
1-1
0-1

7月21日
豊橋市民球技場

①9:00
0-1
0-0

②10:40
1-0
5-0

7月20日
豊橋市民球技場
豊川陸上競技場

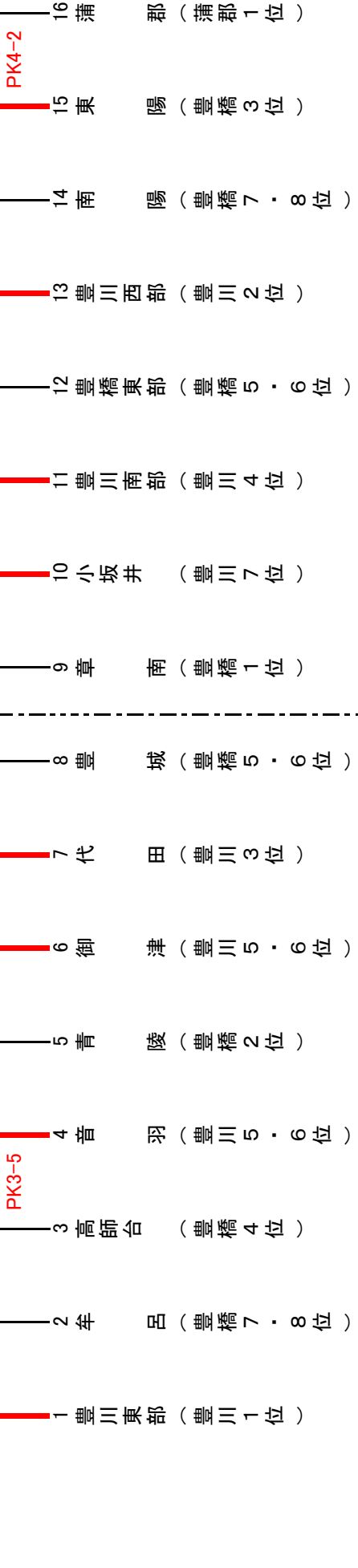
①9:00
4-0
4-0

③12:20
1-2
0-1

①9:00
0-2
0-0

③12:20
4-0
7-0

④14:00
1-2
1-0
PK4-2



(様式2)

第78回東三河中学校総合体育大会結果報告書

- 1 種 目 ソフトテニス
- 2 期 日 令和6年7月20日(土)～23日(火)
- 3 会 場 OSGドリームコート豊川
- 4 参加校数・参加者数

性別	校 数	参加人数
男子	28 校	152 名
女子	31 校	158 名

- 5 支部予選会成績 (県大会出場校に○印をつけてください。)

男 子	県出場	女 子	県出場
1位 豊川市立中部中学校	○	1位 田原市立田原中学校	○
2位 豊橋市立南稜中学校	○	2位 田原市立東部中学校	○
3位 田原市立田原中学校	○	3位 豊橋市立二川中学校	○
3位 新城市立東郷中学校		3位 設楽町立設楽中学校	

上記のとおり報告いたします。

令和 6 年 7 月 23 日

愛知県中小学校体育連盟東三河支部長 殿

勤 務 校 豊橋市立本郷中学校

電話番号 0532-48-3116

担当者氏名 荻野 達成

第78回 東三河中学校総合体育大会 ソフトテニス競技 団体戦

令和6年7月20日(土) 於:オーエスジードリームコート豊川

男子の部

1	田原 (田原)								東郷 (新城)	9
2	豊川東部 (豊川)		1		0				豊城 (豊橋)	10
3	八名 (新城)	0							豊川南部 (豊川)	11
4	青陵 (豊橋)		1			0			設楽 (北設)	12
5	豊川中部 (豊川)				1			1	田原東部 (田原)	13
6	石巻 (豊橋)	1						0	形原 (蒲郡)	14
7	作手 (新城)	1		0				1	金屋 (豊川)	15
8	塩津 (蒲郡)								南稜 (豊橋)	16

県総体出場決定戦

1	田原 (田原)	0	東郷 (新城)	9
---	------------	---	------------	---

優勝	豊川市立	中部	中学校	県総体出場
準優勝	豊橋市立	南稜	中学校	県総体出場
第3位	田原市立	田原	中学校	県総体出場
第3位	新城市立	東郷	中学校	

第78回 東三河中学校総合体育大会 ソフトテニス競技 団体戦

令和6年7月20日(土) 於:オーエスジードリームコート豊川

女子の部

1	田原 (田原)					羽田 (豊橋)	9
2	高師台 (豊橋)					東郷 (新城)	10
3	豊岡 (豊橋)		0		1	豊川中部 (豊川)	11
4	音羽 (豊川)			0		設楽 (北設)	12
5	新城 (新城)					蒲郡中部 (蒲郡)	13
6	蒲郡 (蒲郡)		0			豊橋東部 (豊橋)	14
7	一宮 (豊川)		0			南稜 (豊橋)	15
8	二川 (豊橋)			0		田原東部 (田原)	16

県総体出場決定戦

8	二川 (豊橋)	0	設楽 (北設)
---	------------	---	------------

優勝	田原市立	東部	中学校	県総体出場
準優勝	田原市立	田原	中学校	県総体出場
第3位	豊橋市立	二川	中学校	県総体出場
第3位	設楽町立	設楽	中学校	県総体出場

男子個人戦

1 戸村 維玖・藤江 陽向 (田原)		黒瀧 優成・河合 晃良 (田原) 33
2 白井 享坪・稲吉 兼士 (形原)	0	松村 賢志朗・高濱 克生 (高豊) 34
3 池田 碧月・太田 旭飛 (小坂井)		藤原 優月・伊吹 渉 (設楽) 35
4 筒井 海斗・松本 樹生 (豊橋中部)	2	久世 亮佑・井指 柊哉 (豊川西部) 36
5 兵道 泰知・大木 那由多 (石巻)		竹内 陽真・上野 伯斗 (豊川南部) 37
6 長谷 玲音・早川 成智 (東栄)	0	藤原 暖斗・津田 聡介 (青陵) 38
7 小林 昂生・山本 元 (御津)	0	夏目 大輝・小田 琉太 (蒲郡) 39
8 平松 獅琉・白石 勇輝 (東郷)	2	山本 真瑛・今泉 蒼太 (東郷) 40
9 鈴木 勇悠・柴田 瑞己 (豊川南部)	0	福井 愛斗・林 大翔 (福江) 41
10 大藤 悠亜・小笠原 涼太 (南稜)		芦沢 卓・梶藤 高志 (東栄) 42
11 保住 幹太・コンドウ ヤスシ (作手)	1	原田 悠進・塚本 結斗 (作手) 43
12 鈴木 千煌・歌川 大輝 (豊城)	1	野口 漣斗・武田 徳志 (石巻) 44
13 坪井 瞳和・細井 蒼空 (豊川西部)	0	近藤 壮真・竹内 真優 (三谷) 45
14 安田 翔娃・岩瀬 蒼生 (前芝)		鈴木 康介・竹内 淳樹 (吉田方) 46
15 伊藤 孝太郎・鈴木 滉大 (田原)	2	稲熊 大珠・長坂 奏汰 (一宮) 47
16 中田 怜汰・鶴田 晃士 (塩津)		竹内 大輔・関口 翔真 (豊城) 48
17 金田 桃李・安藤 聡太 (設楽)	0	伊藤 穂高・城所 舜生 (豊川中部) 49
18 足立 純・黒釜 優希 (豊川西部)	2	稲垣 瑠晟・鈴木 優都 (石巻) 50
19 加藤 遼真・川村 智大 (作手)		夏目 悠平・山口 翔也 (設楽) 51
20 早野 翔稀・井上 凛人 (吉田方)	0	黒谷 多良・河合 悠吾 (作手) 52
21 熊谷 隼・佐々木 悠稀 (一宮)	1	榊原 成・押谷 拓弥 (金屋) 53
22 小島 貴仁・竹森 大空 (豊橋中部)	1	田中 寛大・沖中 達樹 (蒲郡) 54
23 水谷 光玖・森 歩輝 (形原)	0	武村 漣・鶴飼 兼伸 (田原) 55
24 藤城 朋暉・河合 泰雅 (田原東部)		白井 良朋・彦坂 篤飛 (豊橋中部) 56
25 堀内 心晴・三浦 完太 (豊川中部)	0	田崎 晃多・嶋守 碧葉 (青陵) 57
26 原田 悠介・和田 陽斗 (石巻)	1	寺西 虹太・田中 綾人 (豊川西部) 58
27 渥美 和歩・河合 悠希 (田原)	0	鈴木 隼人・澤崎 奏人 (豊城) 59
28 原 大空・村田 頼矢 (八名)		市川 凌輔・大場 悠真 (形原) 60
29 土屋 歩武・今井 裕貴 (豊城)	2	的場 阜・伊藤 徳吾 (御津) 61
30 伊藤 翼・大場 幸翔 (蒲郡)	0	石川 凌久・河合 郁哉 (南稜) 62
31 金澤 拓希・金澤 昂希 (東栄)	0	木村 洸太・足立 友輝 (鳳来) 63
32 大高 秀仁・西野 吉来 (青陵)		秋本 啓太・立岩 蒼空 (田原) 64
5 兵道 泰知・大木 那由多 (石巻)	1	久世 亮佑・井指 柊哉 (豊川西部) 36
16 中田 怜汰・鶴田 晃士 (塩津)	1	鈴木 康介・竹内 淳樹 (吉田方) 46
24 藤城 朋暉・河合 泰雅 (田原東部)	2	田中 寛大・沖中 達樹 (蒲郡) 54
28 原 大空・村田 頼矢 (八名)		秋本 啓太・立岩 蒼空 (田原) 64

女子個人戦

1 入江 咲空・川野 晏朱 (田原)		蔵地 かのん・小林 紗也 (田原)	33
2 夏目 理子・伊藤 柑奈 (東栄)	0	白井 杏実・鈴木 暖乃 (三谷)	34
3 沖田 涼羽・小林 優希奈 (一宮)	1	鈴木 優月・渡辺 美咲 (東栄)	35
4 荒川 美優・松岡 愛茉 (章南)	0	戸澤 志穂・山本 心花 (二川)	36
5 山口 昊桜・清水 梨愛 (新城)		川治 まい・橋本 涼葉 (音羽)	37
6 羽田 依莉愛・渡邊 綾之 (蒲郡中部)	2	内田 芽衣華・鈴木 美袖 (羽田)	38
7 青木 こころ・柴田 空弥 (御津)	0	戸田 陽奈子・夏目 玲菜 (新城)	39
8 福田 千乃葉・佐藤 玲菜 (本郷)	2	末廣 実祐・前田 智花 (豊橋東部)	40
9 大谷 理乃・木村 海琴 (羽田)		吉川 瑠南・鈴木 陽菜里 (東郷)	41
10 野田 七乃葉・高橋 美空 (蒲郡)	0	塚田 ひな・濱本 明里 (設楽)	42
11 渡辺 彩月・眞治 二來 (豊岡)	1	八木 友香・曾根 杏奈 (高師台)	43
12 栗田 知佳・川合 芽依 (豊川南部)	0	近藤 琉愛・金子 衣菜莉 (一宮)	44
13 森田 万喜・元村 もえ (豊橋東部)	1	鈴木 杏奈・柴田 明依 (蒲郡)	45
14 河邊 蒼夏・鈴木 愛央 (田原東部)	1	木下 明希奈・杉浦 梨央奈 (御津)	46
15 八木 結月・名川 侑芽 (千郷)	0	山田 優芽・浅野 朱里 (赤羽根)	47
16 齋藤 結愛・松井 柚子葉 (設楽)		村上 琴巴・佐々木 玲奈 (豊岡)	48
17 富田 萌愛・陶山 ひなた (音羽)		リン ネイリン・竹内 悠季乃 (蒲郡中部)	49
18 小林 あい・後藤 緋里 (設楽)	0	伊藤 桃奈・伊藤 由依 (鳳来)	50
19 浅井 香音・森本 結友 (鳳来)	0	松村 遥香・加藤 暖七 (音羽)	51
20 夏目 麻椰・上田 侑香 (豊岡)	1	片山 栖嘉・山本 瑠菜 (豊城)	52
21 内藤 凜・大竹 さくら (形原)	1	根木 優羽・筒井 美琴 (豊川東部)	53
22 伊藤 南実・内藤 彩水 (金屋)	0	五十嵐 莉瑚・鈴木 くるみ (田原)	54
23 首藤 柚羽・立岩 優祈 (田原)	1	熊谷 あおい・青山 千裕 (設楽)	55
24 伴 珠里・鈴木 陽葵 (二川)		菅原 桃奈・鈴木 蒼乃 (羽田)	56
25 金田 瑞妃・坂井 詩萌 (高師台)	0	平綿 万里奈・乙部 愛純 (豊川南部)	57
26 山本 愛結・今泉 奏羽 (蒲郡中部)	0	山本 希花・板橋 春佳 (二川)	58
27 鈴木 杏理・石川 莉子 (豊橋南部)	2	神谷 汐音・牧原 志歩 (形原)	59
28 細井 瑩乃・金村 怜奈 (豊川南部)		戸畑 るら・近藤 詢咲 (石巻)	60
29 若松 花香・若松 百香 (豊城)	1	イサ まいら・浦野 由愛 (新城)	61
30 杉原 菜都乃・吉川 璃音 (東郷)		浅井 佑月・鈴木 さくら (牟呂)	62
31 井上 凜音・岡田 妃咲 (小坂井)	0	山平 弥英・大見 咲稀 (金屋)	63
32 金田 あかり・上条 欄夏 (田原)		鈴木 芽衣・鈴木 衣織 (田原東部)	64
5 山口 昊桜・清水 梨愛 (新城)		鈴木 優月・渡辺 美咲 (東栄)	35
9 大谷 理乃・木村 海琴 (羽田)	0	吉川 瑠南・鈴木 陽菜里 (東郷)	41
24 伴 珠里・鈴木 陽葵 (二川)		リン ネイリン・竹内 悠季乃 (蒲郡中部)	49
28 細井 瑩乃・金村 怜奈 (豊川南部)	2	平綿 万里奈・乙部 愛純 (豊川南部)	57

(様式2)

第78回東三河中学校総合体育大会結果報告書

- 1 種 目 相撲競技
- 2 期 日 令和6年6月8日(土)
- 3 会 場 豊橋市武道館 1F相撲場
- 4 参加校数・参加者数

性別	校 数	参加人数
男子	3校	34名
女子	校	名

- 5 支部予選会成績(県大会出場校に○印をつけてください。)

男 子			県出場	女 子			県出場
1位	南陽	中学校		1位		中学校	
2位	東部	中学校		2位		中学校	
3位	二川	中学校		3位		中学校	
3位		中学校		3位		中学校	

上記のとおり報告いたします。

令和 6 年 6 月 12 日

愛知県中小学校体育連盟東三河支部長 殿

勤 務 校 豊橋市立二川中学校

電話番号 0532-41-0702

担当者氏名 村田 巡平

低学年の部

	二川	南陽A	南陽B	東部	勝点	順位
二川		○	○	△	2	2
南陽A	△		○	△	1	3
南陽B	△	△		△	0	4
東部	○	○	○		3	1

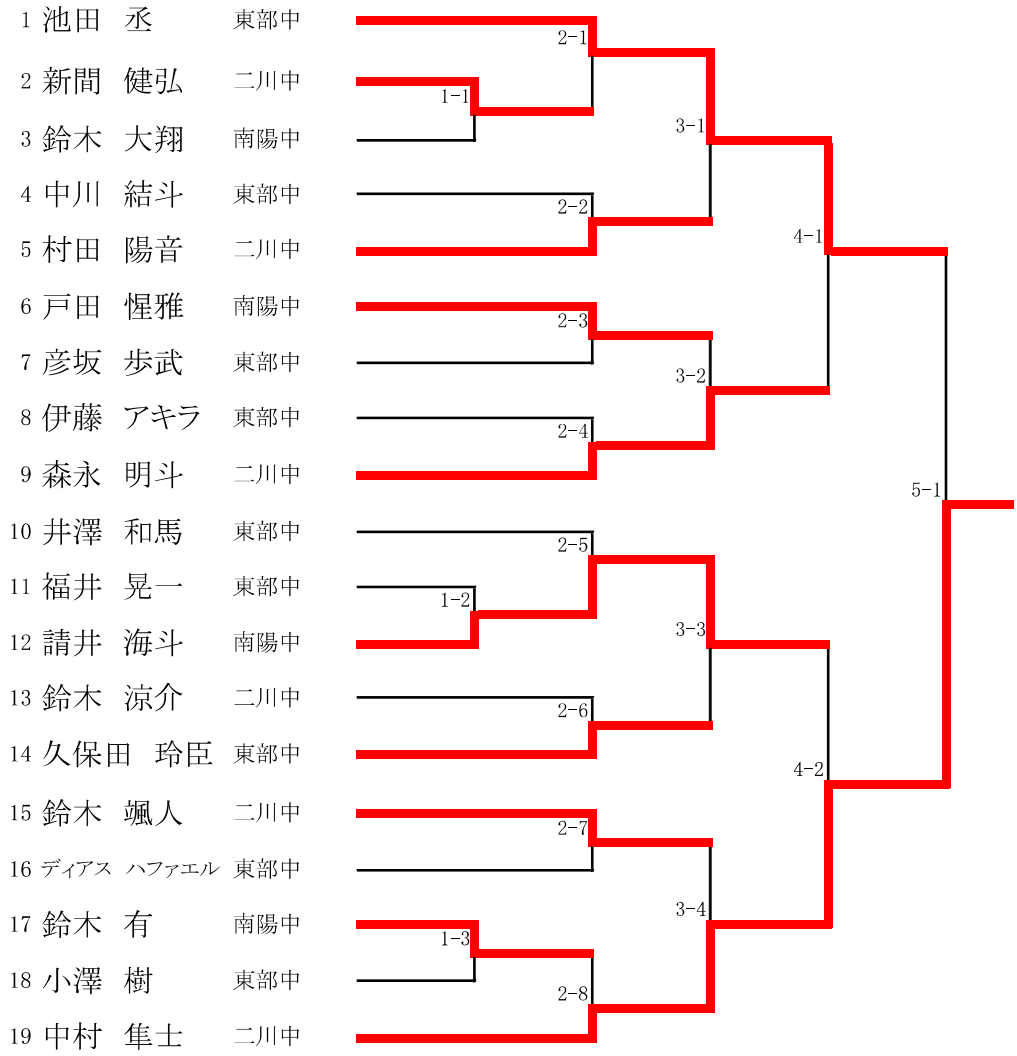
- ①二川 対 南陽A
- ④二川 対 東部
- ②南陽B 対 東部
- ⑤二川 対 南陽B
- ③南陽B 対 南陽A
- ⑥南陽A 対 東部

学校代表の部

	二川A	二川B	東部A	東部B	南陽	勝点	順位
二川A		○	○	△	△	2	3
二川B	△		△	△	△	0	5
東部A	△	○		△	△	1	4
東部B	○	○	○		△	3	2
南陽	○	○	○	○		4	1

- ①二川A 対 東部A
- ⑥二川A 対 南陽
- ②二川B 対 東部B
- ⑦二川B 対 東部A
- ③東部A 対 南陽
- ⑧東部B 対 南陽
- ④二川A 対 二川B
- ⑨二川A 対 東部B
- ⑤東部A 対 東部B
- ⑩二川B 対 南陽

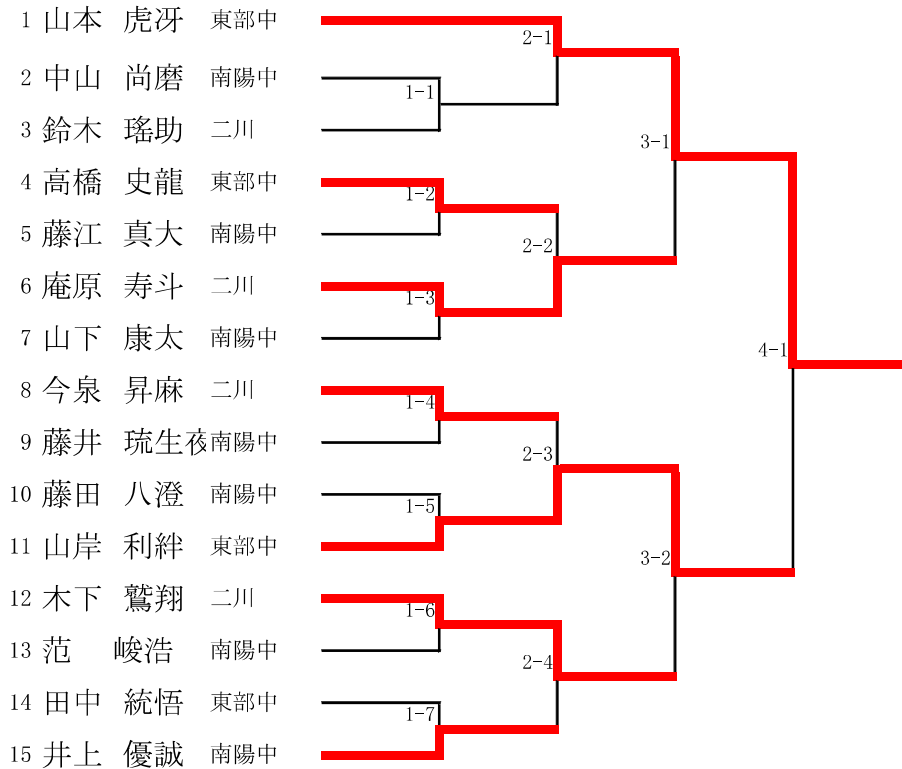
令和6年度東三河中学校総合体育大会
 令和6年6月8日
 豊橋市相撲場



学校代表の部

優勝	豊橋市立二川中学校	なかむら はやと 中村 隼士
2位	豊橋市立東部中学校	いけだ しょう 池田 丞
3位	豊橋市立二川中学校	もりなが あきと 森永 明斗
3位	豊橋市立南陽中学校	うけい かいと 請井 海斗

令和6年度東三河中学校総合体育大会
 令和6年6月8日
 豊橋市相撲場



低学年の部

優勝	豊橋市立東部中学校	やまもと こうが 山本 虎牙
2位	豊橋市立東部中学校	やまぎし りばん 山岸 利絆
3位	豊橋市立二川中学校	いおはら ひさと 庵原 寿斗
3位	豊橋市立二川中学校	きのした しゅうと 木下 鷺翔

(様式2)

第78回東三河中学校総合体育大会結果報告書

- 1 種 目 バレーボール
- 2 期 日 7月24(水), 25日(木)
- 3 会 場 豊橋市総合体育館
- 4 参加校数・参加者数

性別	校 数	参加人数
男子	14 校	182 名
女子	16 校	208 名

- 5 支部予選会成績 (県大会出場校に○印をつけてください。)

男 子			県出場	女 子			県出場
1位	田原市立福江	中学校	○	1位	豊橋市立東陽中学校		○
2位	豊橋市立羽田	中学校	○	2位	豊橋市立二川中学校		○
3位	豊橋市立中部	中学校	○	3位	豊橋市立高豊中学校		○
3位	豊橋市立高豊	中学校		3位	豊橋市立中部中学校		

上記のとおり報告いたします。

令和 6 年 7 月 25 日

愛知県中小学校体育連盟東三河支部長 殿

勤 務 校 豊橋市立豊岡中学校

電話番号 0532-61-3278

担当者氏名 村田晃彬

令和6年度 第78回東三河総合体育大会バレーボール大会(男子)

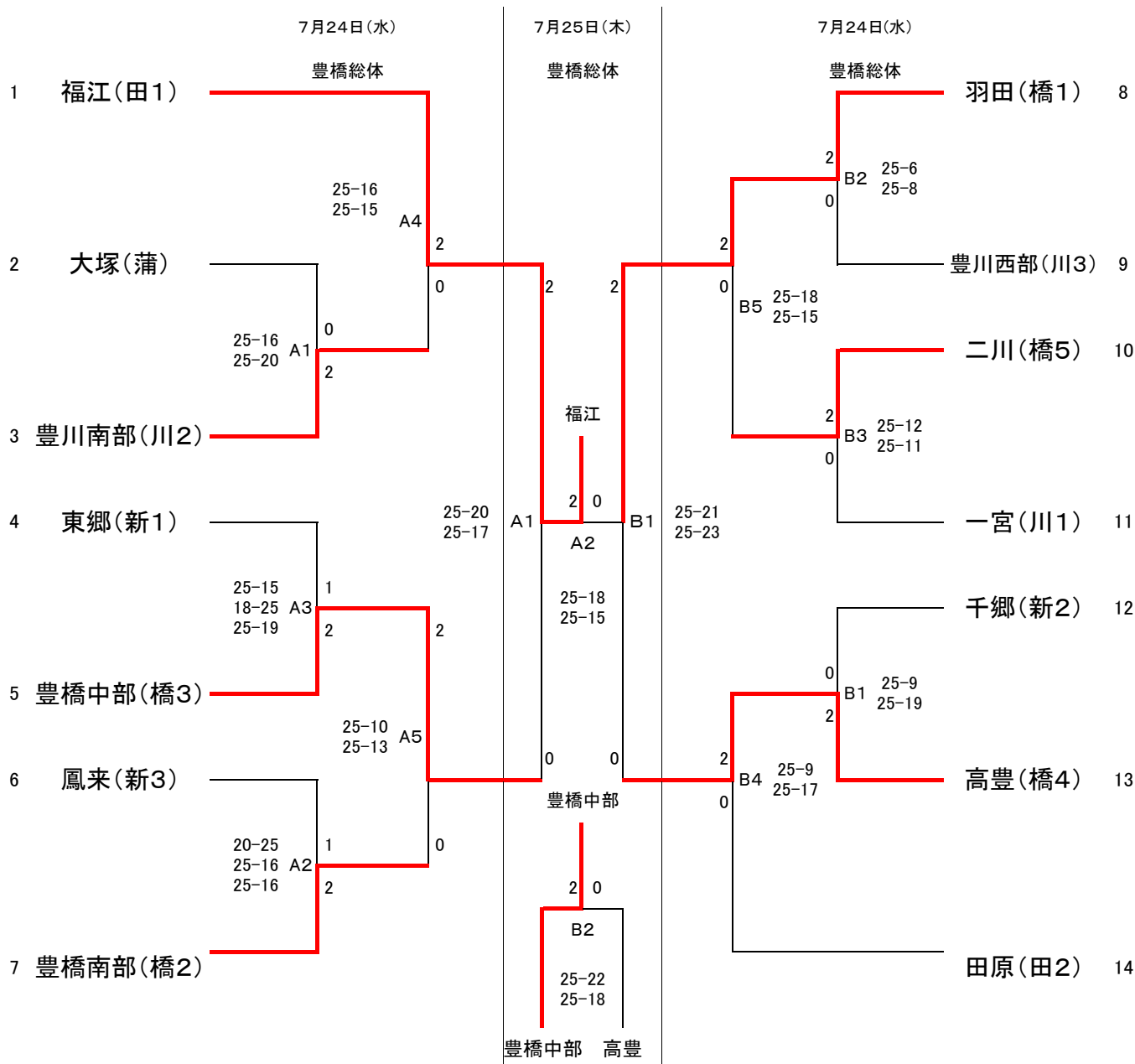
1 期 日 令和6年7月24日(水), 25日(木) 開館8:30 第1試合7時45分

2 会 場 24日, 25日 豊橋市総合体育館

3 競技日程 24日:予選トーナメント戦 25日:準決勝・順位決定戦・決勝戦

◇男子:豊橋5, 豊川3, 蒲郡1, 田原2, 新城3
◇女子:豊橋8, 豊川4, 蒲郡2, 田原1, 新城1

【男子組み合わせ】



1位 田原市立福江中学校 2位 豊橋市立羽田中学校 3位 豊橋市立中部中学校 3位 豊橋市立高豊中学校

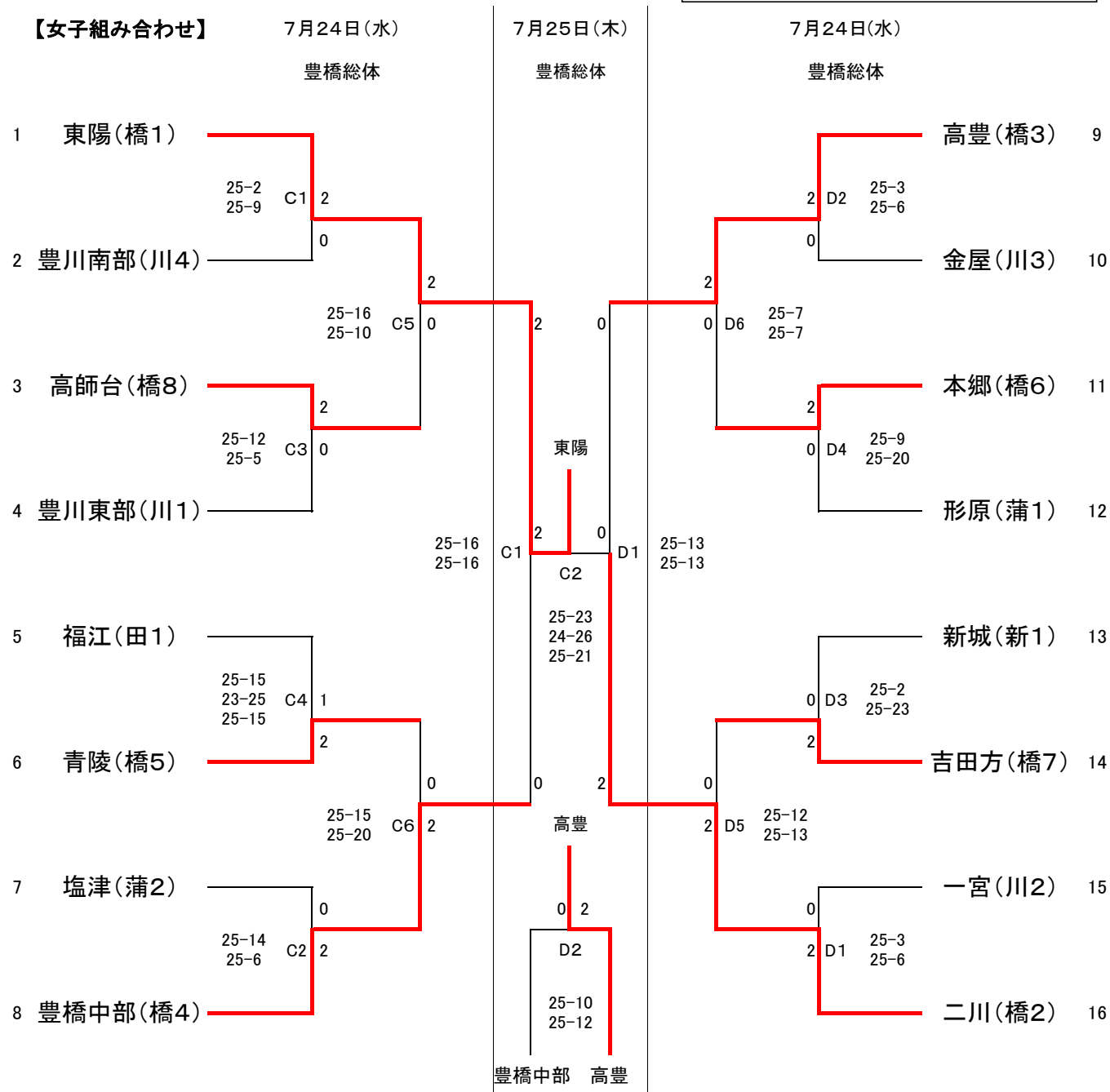
令和6年度 第78回東三河総合体育大会バレーボール大会(女子)

1 期 日 令和6年7月24日(水), 25日(木) 開館8:30 第1試合7時45分

2 会 場 24日, 25日 豊橋市総合体育館

3 競技日程 24日:予選トーナメント戦 25日:準決勝・順位決定戦・決勝戦

◇男子:豊橋5, 豊川3, 蒲郡1, 田原2, 新城3
◇女子:豊橋8, 豊川4, 蒲郡2, 田原1, 新城1



1位 豊橋市立東陽中学校 2位 豊橋市立二川中学校 3位 豊橋市立高豊中学校 3位 豊橋市立中部中学校

(様式2)

第78回東三河中学校総合体育大会結果報告書

- 1 種 目 バスケットボール
- 2 期 日 7月20日(土)、21日(日)、23日(火)
- 3 会 場 田原市総合体育館
- 4 参加校数・参加者数

性別	校 数	参加人数
男子	16 校	231 名
女子	16 校	208 名

- 5 支部予選会成績 (県大会出場校に○印をつけてください。)

男 子		県出場	女 子		県出場
1 位	豊橋市立吉田方中学校	○	1 位	豊橋市立東部中学校	○
2 位	豊橋市立青陵中学校	○	2 位	豊橋市立南部中学校	○
3 位	豊橋市立石巻中学校	○	3 位	豊橋市立吉田方中学校	○
3 位	豊橋市立東陵中学校		3 位	豊川市立西部中学校	

上記のとおり報告いたします。

令和 6年 7月23日

愛知県中小学校体育連盟東三河支部長 殿

勤 務 校 豊川市立西部中学校

電話番号 0533-87-3105

担当者氏名 伊藤 誠朗

第78回東三河中学校総合体育大会バスケットボール競技【結果】【男子の部】

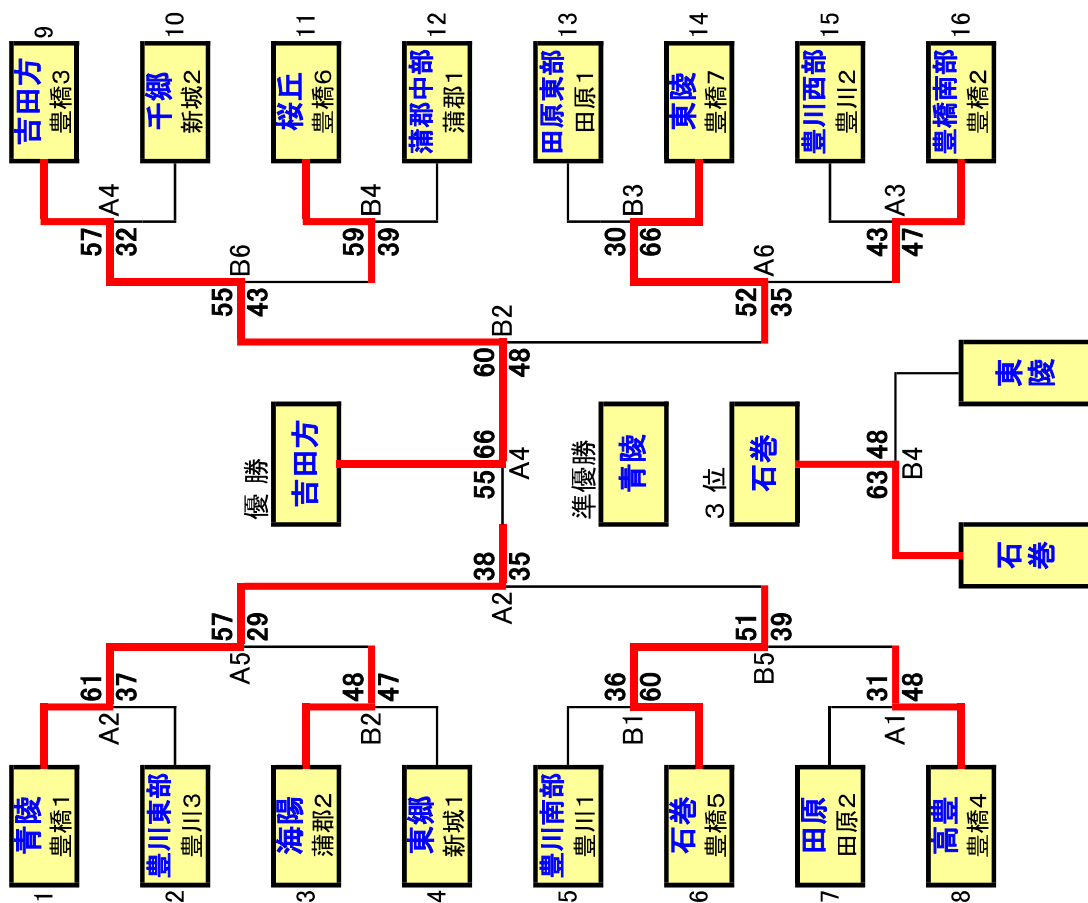
【1日目】田原市総合体育館

コート	ス	スコア	コート	ス	スコア	
A1	豊陵 豊橋1	vs	高豊	豊川南部	vs	石巻
	61	-	14	7	-	25
A2	豊川東部	vs	豊川東部	豊陵	vs	東陵
	37	-	8	20	-	6
B1	海陽	vs	豊橋南	豊川西部	vs	東陵
	48	-	7	9	-	10
B2	東郷	vs	豊橋南	豊川西部	vs	東陵
	47	-	10	13	-	10
A3	豊川南部	vs	豊橋南	豊川西部	vs	東陵
	66	-	9	12	-	12
B3	田原東部	vs	豊橋南	豊川西部	vs	東陵
	30	-	10	9	-	10
A4	吉田方	vs	千郷	吉田方	vs	蒲郡中部
	32	-	6	14	-	5
B4	東陵	vs	豊橋南	吉田方	vs	蒲郡中部
	39	-	10	11	-	10
A5	豊川西部	vs	海陽	豊陵	vs	高豊
	29	-	2	14	-	7
B5	豊橋南	vs	豊橋南	豊陵	vs	高豊
	35	-	8	16	-	4
A6	豊橋南	vs	豊橋南	豊陵	vs	高豊
	47	-	15	18	-	17
B6	豊橋南	vs	豊橋南	豊陵	vs	高豊
	43	-	7	9	-	11

【2日目】田原市総合体育館

コート	ス	スコア	コート	ス	スコア	
A2	青陵	vs	石巻	豊陵	vs	石巻
	38	-	9	8	-	9
B2	吉田方	vs	東陵	吉田方	vs	東陵
	60	-	8	23	-	15
A4	青陵	vs	吉田方	青陵	vs	吉田方
	55	-	12	15	-	19
B4	石巻	vs	東陵	石巻	vs	東陵
	63	-	12	18	-	11

総合成績	
優勝	吉田方 中学校
第2位	青陵 中学校
第3位	石巻 中学校
第3位	東陵 中学校



第78回東三河中学校総合体育大会バスケットボール競技【結果】【女子の部】

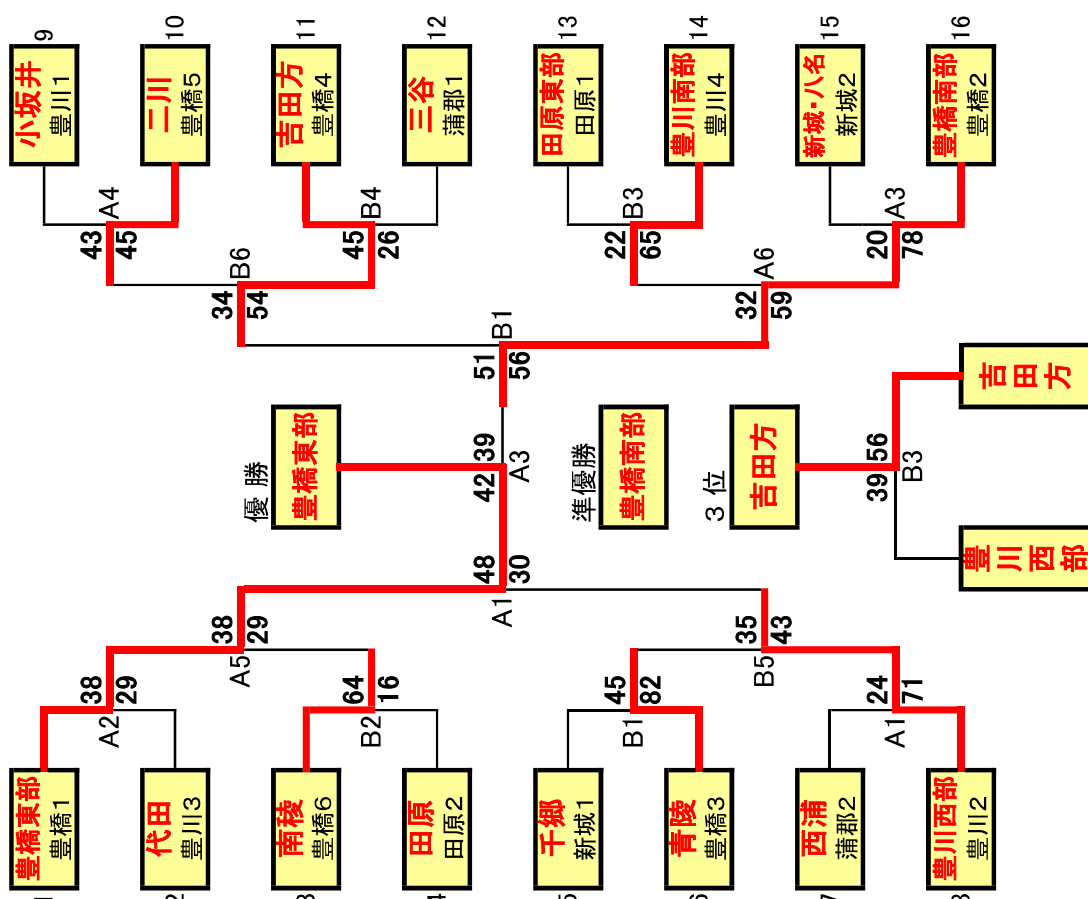
【1日目】田原市総合体育館

コート	ス	スコア	コート	ス	スコア
A1	西浦	vs 豊川西部	B1	千郷	vs 青陵
	4	- 19		15	- 26
	3	- 25		8	- 16
	24	11 - 9		45	11 - 23
	6	- 18		11	- 17
A2	豊橋東部	vs 代田	B2	南陵	vs 田原
	10	- 4		20	- 4
	8	- 5		19	- 1
	38	11 - 13		64	19 - 4
	9	- 7		6	- 7
A3	新城・八名	vs 豊橋南部	B3	田原東部	vs 豊川南部
	2	- 17		4	- 27
	7	- 14		7	- 10
	20	2 - 27		22	4 - 18
	9	- 20		7	- 10
A4	小坂井	vs 二川	B4	吉田方	vs 三谷
	6	- 11		7	- 4
	13	- 12		15	- 13
	43	13 - 9		45	12 - 5
	11	- 13		11	- 4
A5	豊橋東部	vs 南陵	B5	青陵	vs 豊川西部
	7	- 13		7	- 18
	20	- 5		12	- 9
	38	7 - 7		35	4 - 8
	4	- 4		12	- 8
A6	豊川南部	vs 豊橋南部	B6	二川	vs 吉田方
	14	- 10		15	- 13
	5	- 8		2	- 12
	32	6 - 18		34	8 - 15
	7	- 23		9	- 14

【2日目】田原市総合体育館

コート	ス	スコア
A1	豊橋東部	vs 豊川西部
	5	- 7
	14	- 5
	48	11 - 5
	18	- 13
B1	吉田方	vs 豊橋南部
	19	- 14
	8	- 13
	51	12 - 8
	12	- 21
A3	豊橋東部	vs 豊橋南部
	10	- 6
	16	- 9
	42	4 - 14
	12	- 10
B3	豊川西部	vs 吉田方
	13	- 10
	4	- 20
	39	4 - 13
	18	- 13

総合成績	
優勝	豊橋東部 中学校
第2位	豊橋南部 中学校
第3位	吉田方 中学校
第3位	豊川西部 中学校



(様式2)

第78回東三河中学校総合体育大会結果報告書

- 1 種 目 弓 道
- 2 期 日 7月23日(火)
- 3 会 場 蒲郡市民体育センター弓道場
- 4 参加校数・参加者数

性別	校 数	参加人数
男子	21 校	82 名
女子	21 校	82 名

- 5 支部予選会成績（県大会出場校に○印をつけてください。）

男 子		県出場	女 子		県出場
1位	豊川市立南部中学校	○	1位	豊川市立南部中学校	○
2位	豊橋市立二川中学校	○	2位	豊川市立御津中学校	○
3位	蒲郡市立形原中学校		3位	新城市立作手中学校	○
3位			3位		

上記のとおり報告いたします。

令和 6 年 7 月 23 日

愛知県中小学校体育連盟東三河支部長 殿

勤 務 校 豊橋市立中部中学校

電話番号 54-8108

担当者氏名 杉浦 由布子

第78回 東三河中学校総合体育大会(弓道)

令和6年7月23日(火) 於:蒲郡市民体育センター弓道場

【男子団体の部】

優勝	豊川市立南部中学校	20中
準優勝	豊橋市立二川中学校	18中
3位	蒲郡市立形原中学校	15中

【女子団体の部】

優勝	豊川市立南部中学校	24中
準優勝	豊川市立御津中学校	23中
3位	新城市立作手中学校	18中

【男子個人の部】

優勝	豊橋市立二川中学校	瀧日 聖翔	9中
2位	豊川市立南部中学校	岩崎 優太	8中
3位	豊川市立中部中学校	今田 涼太	7中
4位	蒲郡市立形原中学校	多賀 瑛春	7中
5位	豊川市立南部中学校	冨田 晴崇	7中
6位	新城市立作手中学校	太田 康介	7中

【女子個人の部】

優勝	豊川市立南部中学校	仁枝 優芽	11中
2位	豊川市立御津中学校	古賀結依子	9中
3位	豊川市立南部中学校	高橋 彩葉	8中
4位	豊川市立中部中学校	冨田 琳子	8中
5位	豊川市立西部中学校	三木 陽葵	8中
6位	新城市立作手中学校	森田 柚香	8中

(様式2)

第78回東三河中学校総合体育大会結果報告書

- 1 種 目 卓球 団体
- 2 期 日 7月24日(水)
- 3 会 場 田原市総合体育館
- 4 参加校数・参加者数

性別	校 数	参加人数
男子	16校	128名
女子	16校	128名

- 5 支部予選会成績(県大会出場校に○印をつけてください。)

男 子		県出場	女 子		県出場
1位	豊橋市立本郷中学校	○	1位	豊川市立御津中学校	○
2位	豊橋市立高師台中学校	○	2位	蒲郡市立大塚中学校	○
3位	豊橋市立章南中学校	○	3位	豊川市立東部中学校	○
3位	蒲郡市立形原中学校		3位	田原市立田原中学校	

上記のとおり報告いたします。

令和 6 年 7 月 26 日

愛知県中小学校体育連盟東三河支部長 殿

勤 務 校 豊川市立西部中学校

電話番号 0533-87-3105

担当者氏名 波多野 友章

※FAXによる速報の際には押印を必要としない。

第78回 東三河中学校総合体育大会 卓球大会

R06. 7. 24 田原市総合体育館

男子 予選リーグ

Aリーグ	高師台	形原	田原東部	豊川南部	勝	敗	順位
高師台	—	3-0	3-0	3-0	3	0	1
形原	0-3	—	3-2	3-1	2	1	2
田原東部	0-3	2-3	—	2-3	0	3	4
豊川南部	0-3	1-3	3-2	—	1	2	3

Cリーグ	本郷	田原	豊川東部	南陽	勝	敗	順位
本郷	—	3-0	3-1	3-0	3	0	1
田原	0-3	—	0-3	2-3	0	3	4
豊川東部	1-3	3-0	—	3-1	2	1	2
南陽	0-3	3-2	1-3	—	1	2	3

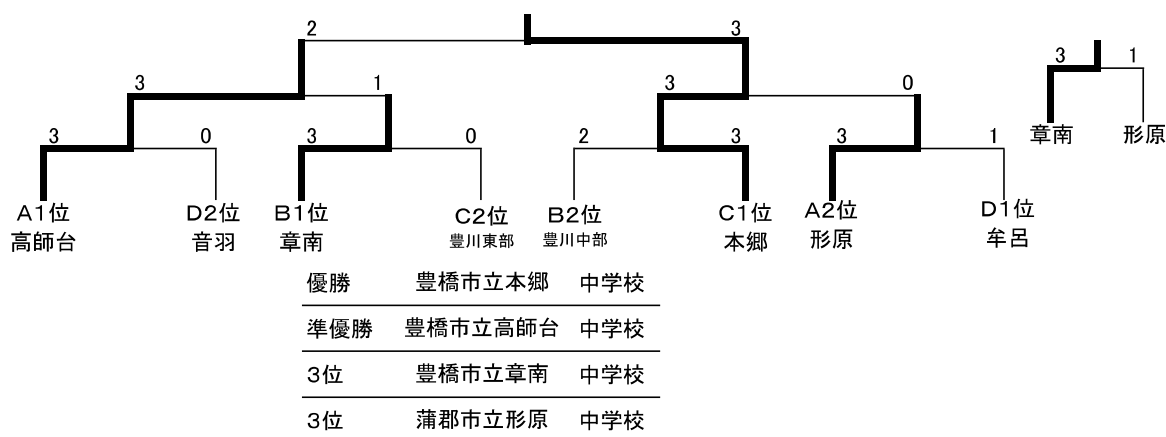
Bリーグ	章南	豊川中部	東郷	蒲郡	勝	敗	順位
章南	—	3-2	3-0	3-1	3	0	1
豊川中部	2-3	—	3-0	3-2	2	1	2
東郷	0-3	0-3	—	2-3	0	3	4
蒲郡	1-3	2-3	3-2	—	1	2	3

Dリーグ	塩津	八名	音羽	牟呂	勝	敗	順位
塩津	—	3-2	3-2	0-3	2	1	3
八名	2-3	—	2-3	2-3	0	3	4
音羽	2-3	3-2	—	3-2	2	1	2
牟呂	3-0	3-2	2-3	—	2	1	1

※試合順 第1試合【①×④ ②×③】 第2試合【①×③ ②×④】 第3試合【①×② ③×④】

決勝トーナメント

3位決定戦



備考
 ・決勝トーナメント進出校は、各リーグ1位と2位
 ・各リーグでチームの勝敗数が同じ場合は、関係するチーム相互間の
 ①勝率→②セット率→③スコアの順で判定する。(勝率=勝ち点÷負け点)

第78回 東三河中学校総合体育大会 卓球大会

R06. 7. 24 田原市総合体育館

女子 予選リーグ

Aリーグ	東陵	田原	豊根	豊川南部	勝	敗	順位
東陵	—	2-3	3-0	1-3	1	2	3
田原	3-2	—	3-2	3-1	3	0	1
豊根	0-3	2-3	—	1-3	0	3	4
豊川南部	3-1	1-3	3-1	—	2	1	2

Cリーグ	設楽	青陵	田原東部	小坂井	勝	敗	順位
設楽	—	2-3	3-0	3-1	2	1	2
青陵	3-2	—	3-0	3-1	3	0	1
田原東部	0-3	0-3	—	1-3	0	3	4
小坂井	1-3	1-3	3-1	—	1	2	3

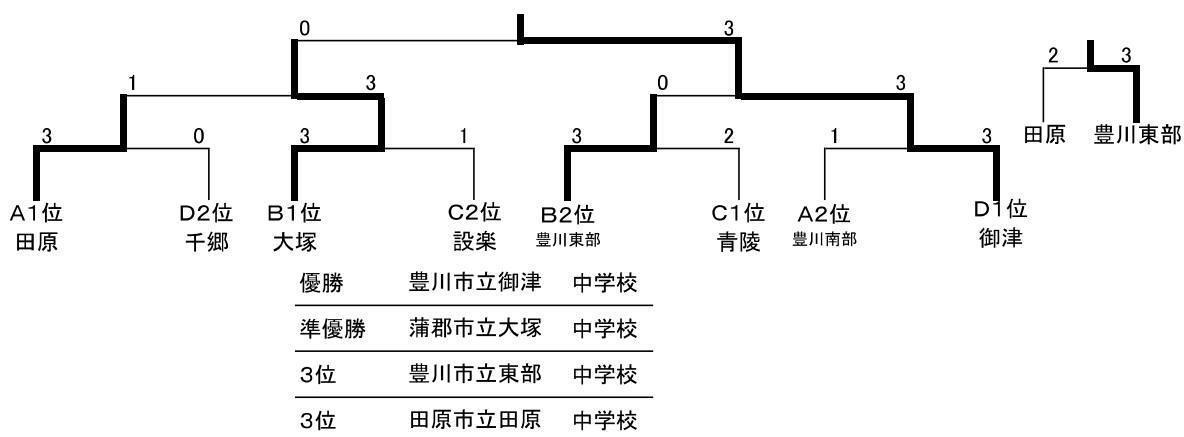
Bリーグ	大塚	豊川東部	鳳来	前芝	勝	敗	順位
大塚	—	3-1	3-1	3-1	3	0	1
豊川東部	1-3	—	3-0	3-0	2	1	2
鳳来	1-3	0-3	—	1-3	0	3	4
前芝	1-3	0-3	3-1	—	1	2	3

Dリーグ	御津	千郷	蒲郡	牟呂	勝	敗	順位
御津	—	3-2	3-0	3-0	3	0	1
千郷	2-3	—	3-2	3-1	2	1	2
蒲郡	0-3	2-3	—	3-1	1	2	3
牟呂	0-3	1-3	1-3	—	0	3	4

※試合順 第1試合【①×④ ②×③】 第2試合【①×③ ②×④】 第3試合【①×② ③×④】

決勝トーナメント

3位決定戦



備考
 ・決勝トーナメント進出校は、各リーグ1位と2位
 ・各リーグでチームの勝敗数が同じ場合は、関係するチーム相互間の
 ①勝率→②セット率→③スコアの順で判定する。(勝率=勝ち点÷負け点)

(様式2)

第78回東三河中学校総合体育大会結果報告書

- 1 種 目 卓球 個人
- 2 期 日 7月25日(木)
- 3 会 場 田原市総合体育館
- 4 参加校数・参加者数

性別	校 数	参加人数
男子	33 校	111 名
女子	36 校	128 名

- 5 支部予選会成績 (県大会出場校に○印をつけてください。)

男 子		県出場	女 子		県出場
1位	豊橋市立 高師台中学校 三輪 知希	○	1位	豊川市立 御津中学校 藤井 紅羽	○
2位	蒲郡市立 蒲郡中学校 横田 翔	○	2位	豊橋市立 羽田中学校 橋本 瑞希	○
3位	豊橋市立 高師台中学校 寺林 玲	○	3位	豊橋市立 羽田中学校 望月 多英	○
3位	豊川市立 東部中学校 前川 晃輝	○	3位	豊橋市立 豊岡中学校 鈴木 真未	○

上記のとおり報告いたします。

令和 6 年 7 月 26 日

愛知県中小学校体育連盟東三河支部長 殿

勤 務 校 豊川市立西部中学校

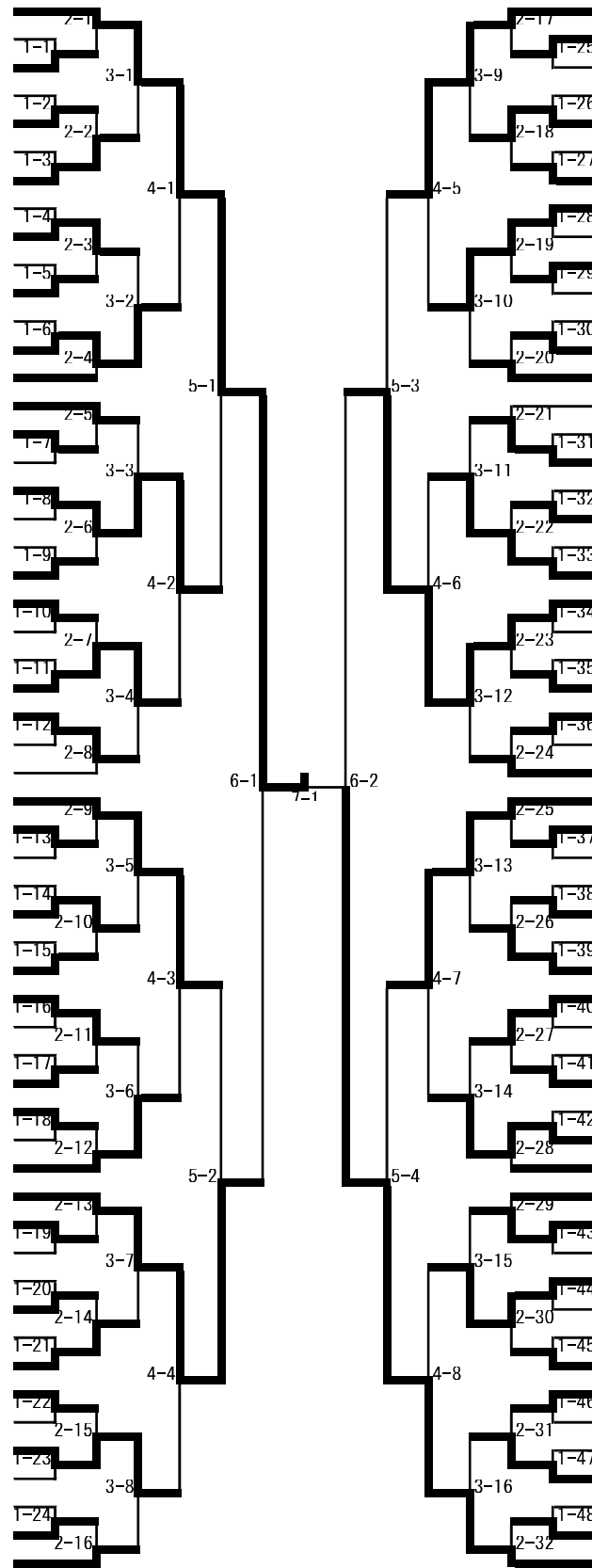
電話番号 0533-87-3105

担当者氏名 波多野 友章

※FAXによる速報の際には押印を必要としない。

中学男子の部

- 1 三輪 知希 (高師台中)
- 2 藤澤 俊介 (福江中)
- 3 原 来希 (八名中)
- 4 渡邊 勇季 (海陽中)
- 5 村松 功己 (豊川中部中)
- 6 栗原 健正 (牟呂中)
- 7 瀬戸 健斗 (豊川西部中)
- 8 伊藤 良真 (田原東部中)
- 9 高柳 圭吾 (南陽中)
- 10 西田 竜大 (豊川東部中)
- 11 鹿野 奨悟 (形原中)
- 12 高柳 佑太 (豊川中部中)
- 13 中西 湊一 (章南中)
- 14 松井 風都 (八名中)
- 15 岡田 紘星 (音羽中)
- 16 山本 叶翔 (蒲郡中部中)
- 17 島田 凌雅 (田原東部中)
- 18 下山 篤磨 (本郷中)
- 19 細井 雄太 (音羽中)
- 20 江成 要駒 (東陽中)
- 21 森下 大維 (八名中)
- 22 松井 徹二 (蒲郡中)
- 23 泊 陽翔 (牟呂中)
- 24 小泉 悠真 (金屋中)
- 25 日高 知輝 (本郷中)
- 26 滝川 絢斗 (東郷中)
- 27 佐野 瑠星 (豊川南部中)
- 28 高橋 颯汰 (田原東部中)
- 29 鎌田 真幸 (田原中)
- 30 中神 ア一虹 (章南中)
- 31 加藤 優矢 (一宮中)
- 32 壁谷 歩真 (蒲郡中部中)
- 33 田中 亮成 (南陽中)
- 34 中齋 佑都 (金屋中)
- 35 岡本 翔 (八名中)
- 36 高木 隆之心 (南陽中)
- 37 生田 薫智 (御津中)
- 38 鈴木 悠大 (田原東部中)
- 39 遠山 禮士 (八名中)
- 40 蒔田 翔太 (高師台中)
- 41 安達 莉斗 (御津中)
- 42 浅沼 康輝 (大塚中)
- 43 前川 晃輝 (豊川東部中)
- 44 彦坂 吏音 (南陽中)
- 45 斎藤 遥斗 (新城中)
- 46 水野 吏音 (福江中)
- 47 三浦 惟咲 (形原中)
- 48 加藤 康汰 (豊川南部中)
- 49 中神 天楽 (牟呂中)
- 50 榊原 涼介 (音羽中)
- 51 岸部 輝琉 (本郷中)
- 52 中野 雄心 (豊川東部中)
- 53 中神 星紀 (田原中)
- 54 溝下 陽仁 (海陽中)
- 55 中神 満礼 (牟呂中)
- 56 原田 和昇 (東郷中)

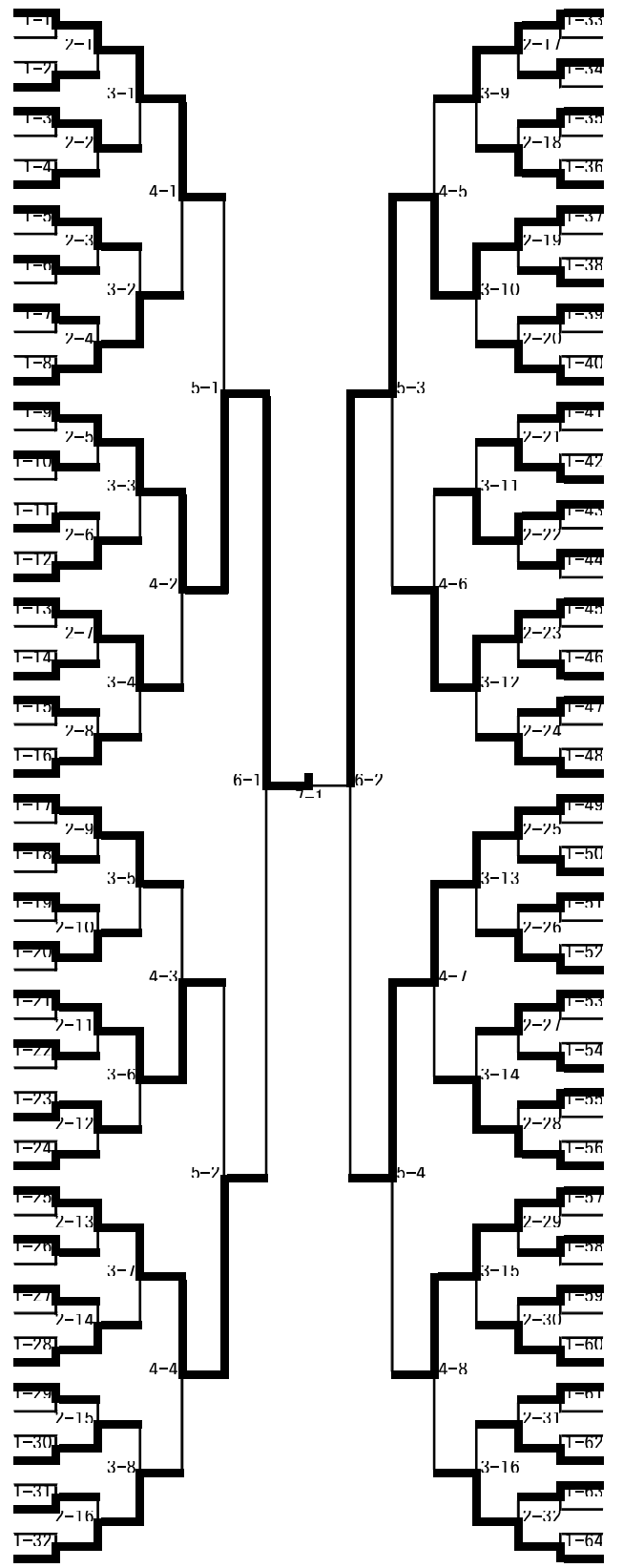


- 57 渡邊 介 (豊川中部中)
- 58 村島 琉月 (章南中)
- 59 市川 大愛 (塩津中)
- 60 石井 豪 (福江中)
- 61 塩野谷 咲玖 (豊川東部中)
- 62 鈴木 丈太郎 (章南中)
- 63 田中 樹 (八名中)
- 64 轟 蒼真 (章南中)
- 65 武田 翔汰 (代田中)
- 66 中根 梓希 (南陽中)
- 67 田畑 幸輝 (田原中)
- 68 玉木 慶涼 (大塚中)
- 69 清田 悠矢 (豊川南部中)
- 70 繁田 悠智 (東郷中)
- 71 鈴木 遥登 (田原東部中)
- 72 梅岡 颯大 (新城中)
- 73 石黒 諒 (章南中)
- 74 朱 立安 (豊川西部中)
- 75 井澤 春樹 (本郷中)
- 76 千賀 奏 (豊川東部中)
- 77 棚橋 泉吹 (塩津中)
- 78 寺林 玲 (高師台中)
- 79 山下 碧 (豊川東部中)
- 80 早川 旅詠 (本郷中)
- 81 鈴木 蓮人 (音羽中)
- 82 後藤 琉亜 (千郷中)
- 83 太田 健介 (田原東部中)
- 84 白川 紘 (塩津中)
- 85 磯野 遼哉 (東陵中)
- 86 平松 晴真 (豊川西部中)
- 87 金田 悠希 (田原中)
- 88 石野 統理 (鳳来中)
- 89 倉畑 魁 (豊川南部中)
- 90 菊地 海翔 (東陵中)
- 91 萩原 陸斗 (三谷中)
- 92 青松 大騎 (豊川中部中)
- 93 奥山 宗一郎 (本郷中)
- 94 武藤 大知 (金屋中)
- 95 吉見 健太 (形原中)
- 96 八木 琥珀 (田原中)
- 97 前田 颯太 (豊橋南部中)
- 98 梶本 幸佑 (八名中)
- 99 中山 朔乙 (田原中)
- 100 近藤 海琉 (塩津中)
- 101 梅田 蓮 (鳳来中)
- 102 花井 烈士 (章南中)
- 103 福江 章玖 (一宮中)
- 104 大谷 賢生 (二川中)
- 105 江藤 侑亮 (豊川東部中)
- 106 中村 駿兵 (田原中)
- 107 中村 獅桜 (章南中)
- 108 沼 隼人 (一宮中)
- 109 赤川 昊 (章南中)
- 110 伊藤 蒼真 (金屋中)
- 111 飛田 一弥 (千郷中)
- 112 横田 翔 (蒲郡中)

第78回東三河中学校総合体育大会 卓球競技 女子個人戦
 令和6年7月25日(木)
 田原市総合体育館

中学女子の部

- 1 熊谷 琴葉 (東陵中)
- 2 菊地 紗良 (豊川南部中)
- 3 富田 唯愛 (田原中)
- 4 金指 実花 (豊根中)
- 5 澁谷 南帆 (豊川東部中)
- 6 森田 寧音 (東陵中)
- 7 竹内 結希 (八名中)
- 8 小林 紅葉 (蒲郡中)
- 9 森田 莉心 (千郷中)
- 10 虎澤 優花 (南稜中)
- 11 高橋 唯 (一宮中)
- 12 木下 桃代 (田原中)
- 13 岡野 蒼生 (豊橋東部中)
- 14 堺 朱希 (形原中)
- 15 黄木 璃子 (豊川東部中)
- 16 原田 真帆 (設楽中)
- 17 藤井 紅羽 (御津中)
- 18 伊豫田 柚葵奈 (西浦中)
- 19 久野 晴香 (青陵中)
- 20 原田 菜々実 (設楽中)
- 21 高井 心結 (千郷中)
- 22 山本 陽菜 (小坂井中)
- 23 菅沼 凜 (東陵中)
- 24 菰田 紅羽 (田原中)
- 25 近澤 柚希 (青陵中)
- 26 鳥居 奈央 (豊川西部中)
- 27 日向 麻綾 (千郷中)
- 28 熊谷 彩巴 (豊根中)
- 29 恩田 愛唯咲 (青陵中)
- 30 池田 紗梨 (田原東部中)
- 31 中村 真菜 (一宮中)
- 32 浅沼 青依 (大塚中)
- 33 今井 なのは (作手中)
- 34 福山 静空 (東陽中)
- 35 小田 陽向子 (形原中)
- 36 松尾 紗来 (豊川西部中)
- 37 (豊橋東部中)
- 38 町山 ゆず (田原東部中)
- 39 紅林 惺愛 (小坂井中)
- 40 中島 李 (設楽中)
- 41 波多野 莉子 (御津中)
- 42 相澤 瑠奈 (前芝中)
- 43 岩瀬 想空 (鳳来中)
- 44 大原 実莉 (蒲郡中)
- 45 有賀 星桜 (豊川東部中)
- 46 竹本 琴音 (東陵中)
- 47 長嶋 奏 (設楽中)
- 48 木村 希美 (田原東部中)
- 49 望月 多英 (羽田中)
- 50 渡邊 優萌菜 (作手中)
- 51 中村 安希 (御津中)
- 52 福井 梨乃 (田原東部中)
- 53 近藤 あかり (豊川東部中)
- 54 小谷 雅 (前芝中)
- 55 高津 董 (東栄中)
- 56 柳澤 希文 (蒲郡中)
- 57 原田 柚季 (鳳来中)
- 58 天野 友結 (東陽中)
- 59 大須賀 心美 (豊川西部中)
- 60 柳田 七美 (田原中)
- 61 市川 日彩 (形原中)
- 62 本多 未唯 (豊川南部中)
- 63 山本 夏音 (南稜中)
- 64 正木 佑奈 (設楽中)



- 山口 遥子 (御津中) 65
- 橋本 彩花 (蒲郡中) 66
- 鈴木 芽衣 (前芝中) 67
- 後藤 優和 (設楽中) 68
- 小川 実香 (八名中) 69
- 牧 乃々華 (音羽中) 70
- 箕島 小菊 (豊橋東部中) 71
- 鈴木 みゆ (田原中) 72
- 橋本 瑞希 (羽田中) 73
- 瀧川 葵央 (豊川中部中) 74
- 鈴木 心望 (田原中) 75
- 鈴木 彩笛 (設楽中) 76
- 河合 綾 (牟呂中) 77
- 中村 和花 (千郷中) 78
- 中山 古都 (豊川東部中) 79
- 上村 海璃那 (大塚中) 80
- 田中 ゆりあ (新城中) 81
- 上田 葉奈 (東陵中) 82
- 保田 莉瑚 (豊川東部中) 83
- 尾崎 珂紅 (西浦中) 84
- 大場 優来 (高師台中) 85
- 三浦 愛美 (田原中) 86
- 板坂 梨生 (小坂井中) 87
- 金田 真実 (設楽中) 88
- 森田 花香 (小坂井中) 89
- 堀江 美来 (前芝中) 90
- 原田 朋加 (東栄中) 91
- 西村 翠 (大塚中) 92
- 梅澤 季叶 (豊川南部中) 93
- 村田 絢美 (八名中) 94
- 藤原 杏結 (牟呂中) 95
- 渡邊 彩 (田原中) 96
- 鈴木 真未 (豊岡中) 97
- 大竹 あずさ (豊川中部中) 98
- 中村 心音 (福江中) 99
- 山本 結菜 (新城中) 100
- 菅野 愛実 (豊川南部中) 101
- 浅沼 凜星 (青陵中) 102
- 村松 環 (設楽中) 103
- 大竹 芹奈 (三谷中) 104
- 佐津川 真歩 (新城中) 105
- 久保田 琉心 (南稜中) 106
- 鶴田 実咲 (豊川西部中) 107
- 柴田 侑夢 (田原中) 108
- 品田 真穂 (青陵中) 109
- 加納 駿華 (金屋中) 110
- 吉見 こはね (形原中) 111
- 金田 小夜 (設楽中) 112
- 波多野 結理 (御津中) 113
- 齋藤 明里 (豊橋東部中) 114
- 小田 実咲 (西浦中) 115
- 荒川 結実子 (東栄中) 116
- 鈴木 架語 (鳳来中) 117
- 大嶋 咲亜梨 (豊橋東部中) 118
- 吉見 友那 (音羽中) 119
- 鈴木 沙彩 (田原中) 120
- 河合 夢来 (五並中) 121
- 白鳥 華羅 (小坂井中) 122
- 齋藤 日向子 (作手中) 123
- 青山 南 (豊根中) 124
- 大塚 柚姫 (一宮中) 125
- 松井 莓美 (前芝中) 126
- 清田 莉音 (福江中) 127
- 加藤 理乃 (大塚中) 128

第78回 愛知県中学校総合体育大会 出場者報告用紙

個人	地区名	東三河				
順位	男子			女子		
	氏名	市町村	校名	氏名	市町村	校名
1	三輪 知希	豊橋	高師台	藤井 紅羽	豊川	御津
2	横田 翔	蒲郡	蒲郡	橋本 瑞希	豊橋	羽田
3	寺林 玲	豊橋	高師台	望月 多英	豊橋	羽田
4	前川 晃輝	豊川	東部	鈴木 真未	豊橋	豊岡
5	渡邊 介	豊川	中部	熊谷 琴葉	豊橋	東陵
6	下山 篤磨	豊橋	本郷	森田 花香	豊川	小坂井
7	磯野 遼哉	豊橋	東陵	波多野 莉子	豊川	御津
8	鎌田 真幸	田原	田原	波多野 結理	豊川	御津
9	日高 知輝	豊橋	本郷	山口 遥子	豊川	御津
10	花井 烈士	豊橋	章南	正木 佑奈	設楽	設楽
11	浅沼 康輝	蒲郡	大塚	加藤 理乃	蒲郡	大塚
12	轟 蒼真	豊橋	章南	近澤 柚希	豊橋	青陵

(様式2)

第78回東三河中学校総合体育大会結果報告書

- 1 種 目 剣道 団体戦
- 2 期 日 令和6年7月23日(火)
- 3 会 場 蒲郡市民体育センター
- 4 参加校数・参加者数

性別	校 数	参加人数
男子	41 校	252 名
女子	35 校	208 名

- 5 支部予選会成績 (県大会出場校に○印をつけてください。)

男 子		県出場	女 子		県出場
1 位	設楽町立設楽中学校	○	1 位	豊橋市立二川中学校	○
2 位	豊橋市立南部中学校	○	2 位	豊橋市立北部中学校	○
3 位	豊川市立金屋中学校	○	3 位	豊川市立西部中学校	○
3 位	豊橋市立青陵中学校	○	3 位	豊川市立中部中学校	○

上記のとおり報告いたします。

令和 6 年 7 月 23 日

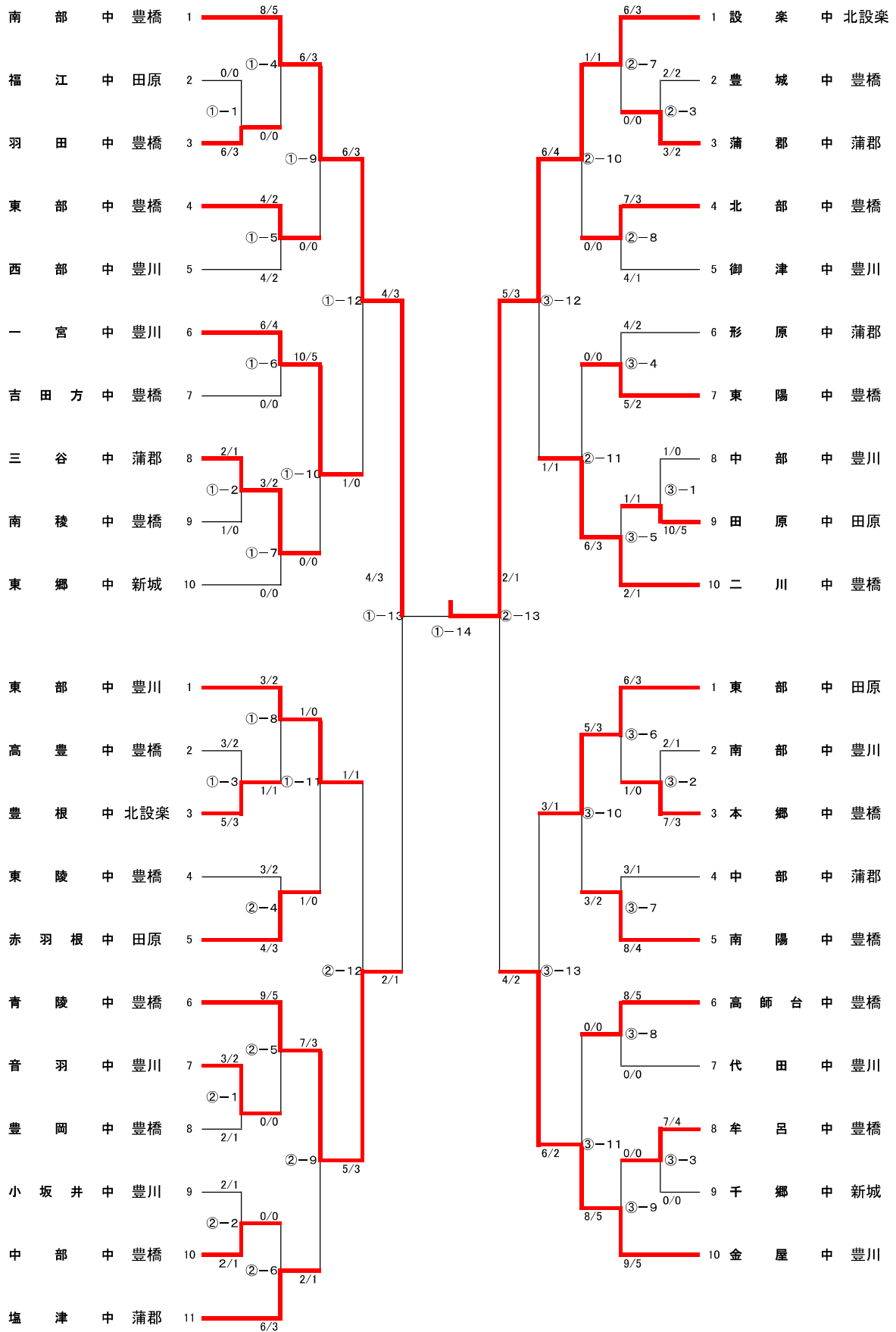
愛知県中小学校体育連盟東三河支部長 殿

勤 務 校 豊川市立西部中学校

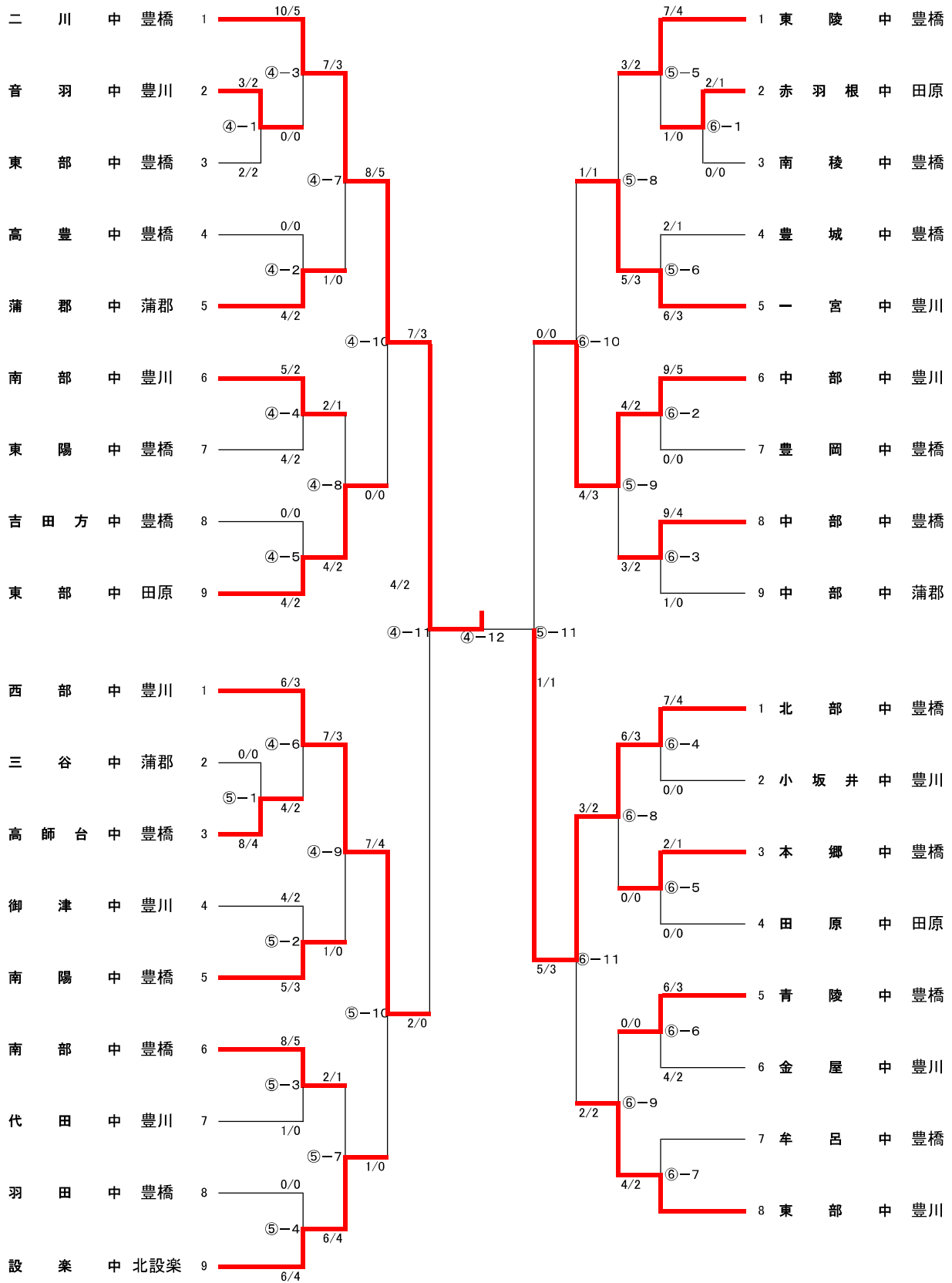
電話番号 0533-87-3105

担当者氏名 鈴木賀一朗

男子学校対抗戦



女子学校对抗戦



(様式2)

第78回東三河中学校総合体育大会結果報告書

- 1 種 目 剣道 個人戦
- 2 期 日 令和6年7月24日(水)
- 3 会 場 蒲郡市民体育センター
- 4 参加校数・参加者数

性別	校 数	参加人数
男子	28 校	54 名
女子	25 校	46 名

- 5 支部予選会成績(県大会出場校に○印をつけてください。)

男 子			県出場	女 子			県出場
1位	鈴木健誠	桜丘中	○	1位	村田瑠衣	二川中	○
2位	平野剣都	金屋中	○	2位	宮下柚香	二川中	○
3位	渡邊敬太	設楽中	○	3位	小堀優和	桜丘中	○
4位	山田 匠	青陵中	○	4位	清水萌々音	蒲郡中	○
5位	佐々木慈悟	青陵中	○	5位	大林詩遠	豊橋北部中	○
6位	村井佑珀	豊根中	○	6位	神谷栞風	豊川東部中	○
7位	鈴木尚真	豊川中部中	○	7位	杉浦莉紗	二川中	○
8位	松下 蓮	設楽中	○	8位	菅明日香	豊橋中部中	○

上記のとおり報告いたします。

令和 6 年 7 月 24 日

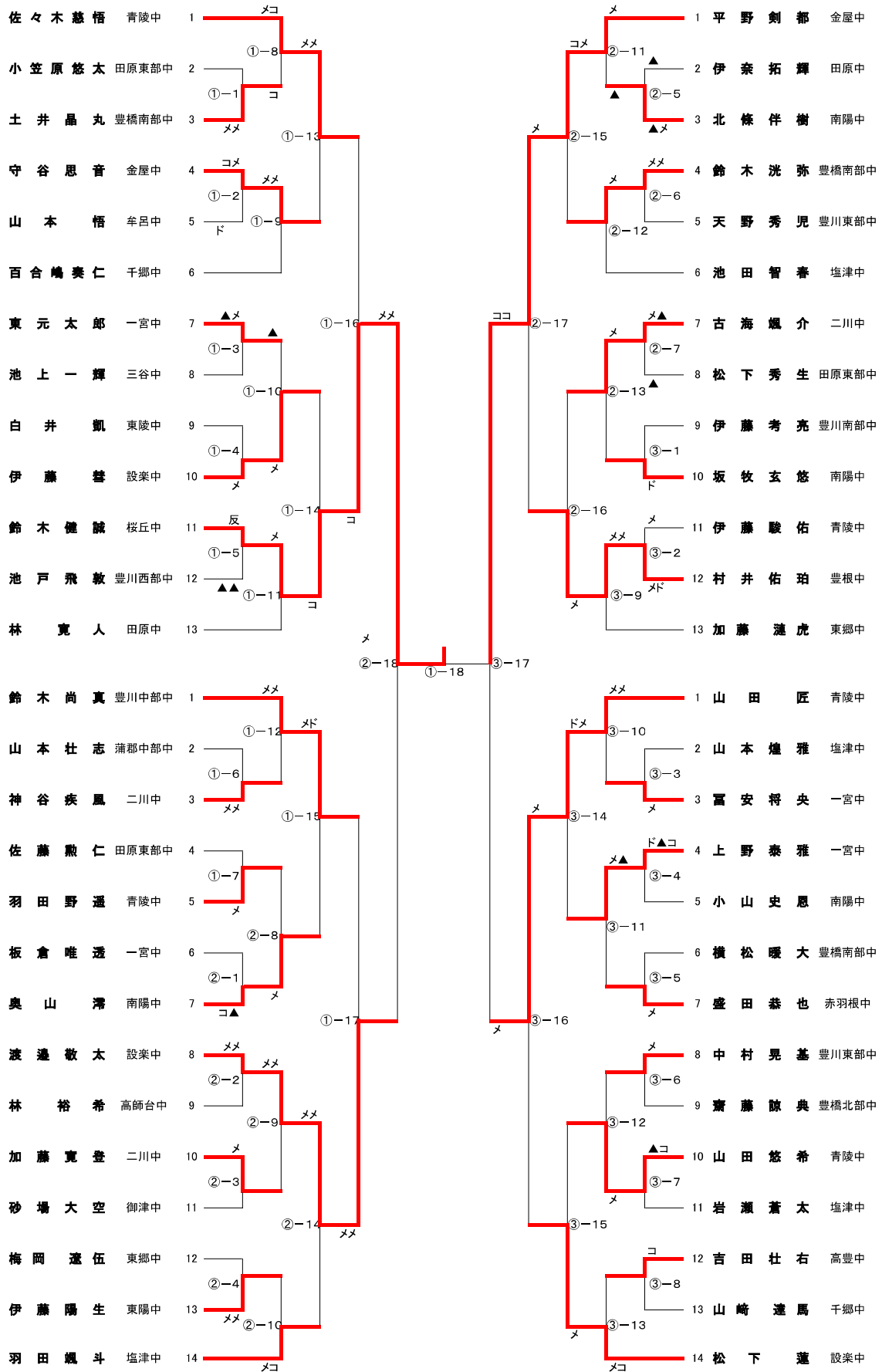
愛知県中小学校体育連盟東三河支部長 殿

勤 務 校 豊川市立西部中学校

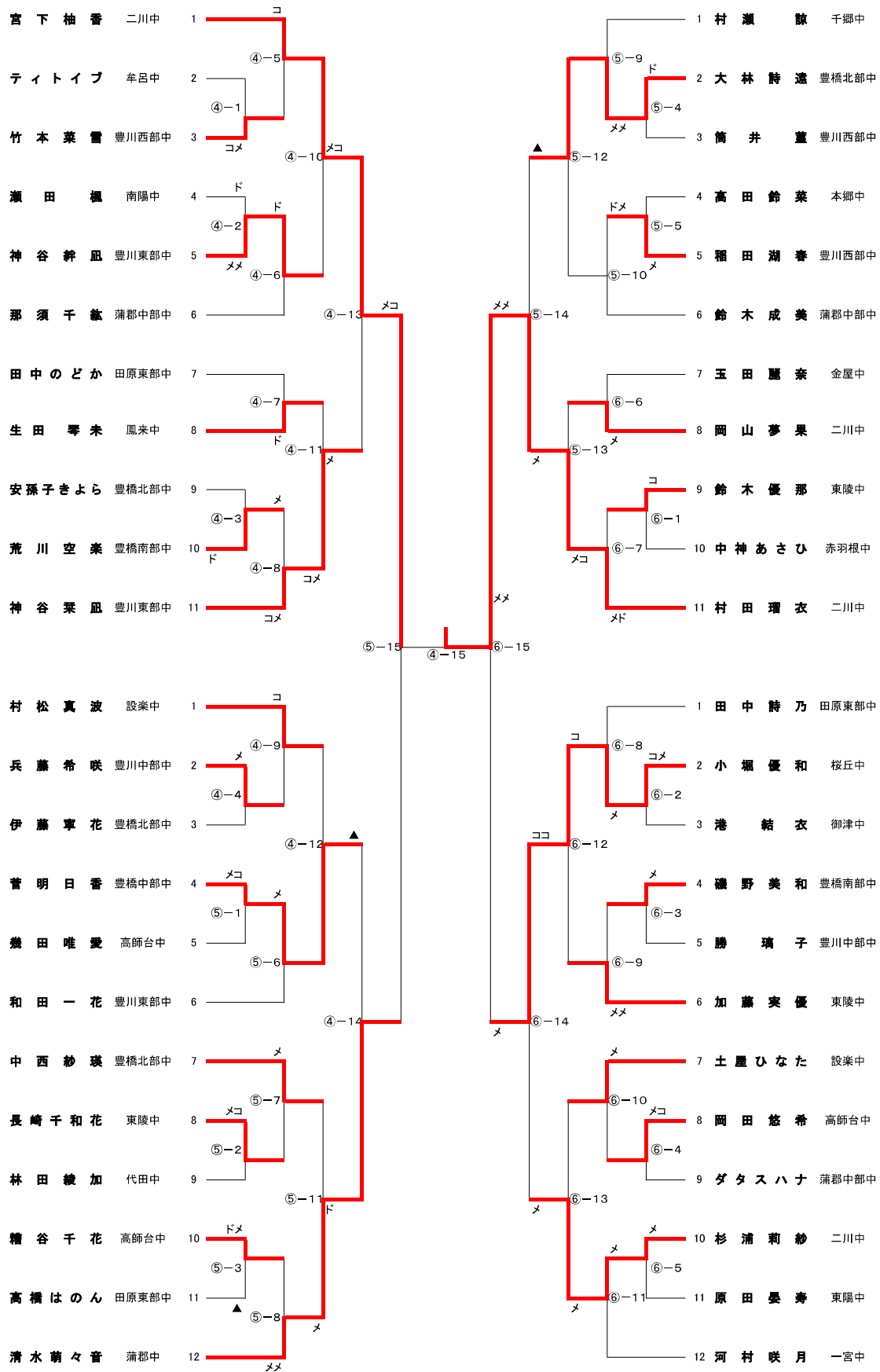
電話番号 0533-87-3105

担当者氏名 鈴木賀一朗

男子 個人戦



女子 個人戦



令和6年度 第78回東三河総合体育大会 柔道競技結果

(蒲郡市民体育センター 柔道場7/21, 22)

団体

男子

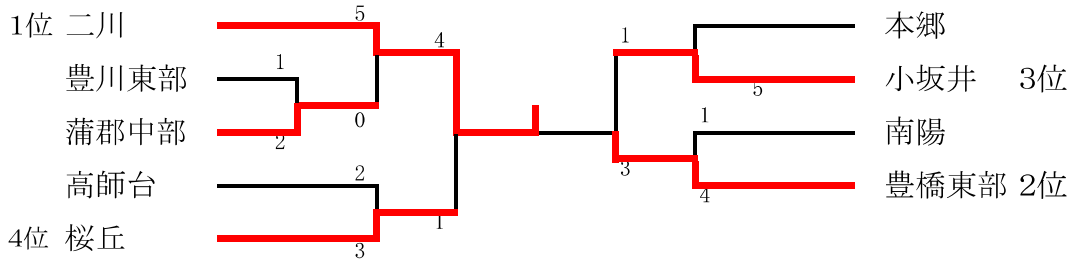
女子

	学校名		学校名
優勝	豊橋市立二川中学校	優勝	豊橋市立本郷中学校
2位	豊橋市立東部中学校	2位	豊橋市立東部中学校
3位	豊川市立小坂井中学校	3位	豊橋市立高師台中学校
	私立桜丘中学校		豊川市立小坂井中学校

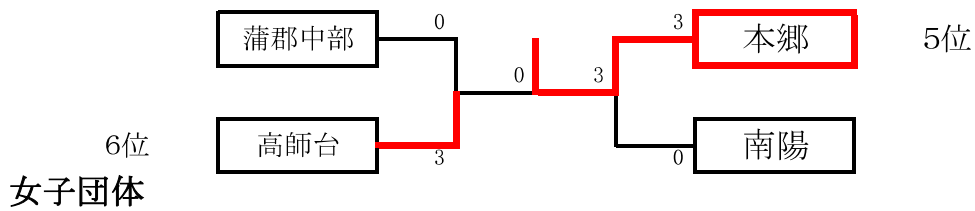
個人

	男子 50kg級	学校名		女子 40kg級	学校名
優勝	土山侑慎	大森クラブ	優勝	藤田さくら	羽田野道場
2位	江口 葵	牟呂中	2位	江端 優月	本郷中
3位	原田創矢	羽田野道場	3位	前田 姫依	本郷中
	前田藍杜	大森クラブ			
	男子 55kg級	学校名		女子 44kg級	学校名
優勝	佐々木柊矢	大森クラブ	優勝	嶋田彩乃	羽田野道場
2位	夏目拓哉	羽田野道場	2位	夏目陽向	羽田野道場
3位	ミルクファビオオワダ	羽田野道場	3位	横井かのん	羽田野道場
	木村 大志	桜丘中		久松 佑菜	本郷中
	男子 60kg級	学校名		女子 48kg級	学校名
優勝	村上愛翔	羽田野道場	優勝	柴田麻帆	羽田野道場
2位	鈴木 涼介	二川中	2位	齋藤 優衣	本郷中
3位	伊藤 アキラ	豊橋東部中	3位	竹内 彩姫	蒲郡柔道会
	半田 一真	新城柔道教室		西田 滯央	南陽中
	男子 66kg級	学校名		女子 52kg級	学校名
優勝	安江優太郎	羽田野道場	優勝	犬塚茉紘	大森クラブ
2位	牛田 二郎	音羽中	2位	中村 璃歩	小坂井中
3位	甲地 涼平	豊川南部中	3位	竹澤 陽菜	豊川東部中
	三輪 芯	二川中		水田絵麻	トヨタ自動車柔道同好会
	男子 73kg級	学校名		女子 57kg級	学校名
優勝	大岩 醍悟朗	桜丘中	優勝	山口來夢	羽田野道場
2位	鈴木太悟	羽田野道場	2位	河合 茜樹	高師台中
3位	高尾幸成	羽田野道場	3位	美甘 遥加	南陽中
	森永 明斗	二川中		福島 ジェシカ	桜丘中
	男子 81kg級	学校名		女子 63kg級	学校名
優勝	田中成志朗	羽田野道場	優勝	竹内ことな	大森クラブ
2位	中村 隼士	二川中	2位	伊藤 美縁	蒲郡柔道会
3位	竹内 銘	蒲郡中部中	3位	辻 優愛	豊橋東部中
	比嘉 珠理	豊橋東部中		水野 優来	高師台中
	男子 90kg級	学校名		女子 70kg級	学校名
優勝	林ハイアン	羽田野道場	優勝	松井 虹智架	豊川東部中
2位	中村 颯地	小坂井中	2位	大木 里胡	豊橋東部中
3位	鈴木 詩七	小坂井中	3位	内藤 早咲	本郷中
	荒木 徠翔	本郷中			
	男子 90kg超級	学校名		女子 70kg超級	学校名
優勝	原田力輝	羽田野道場	優勝		
2位	宮城琥我朗	羽田野道場	2位		
3位	伊藤 蒼透	鳳来中	3位		
	池田 丞	豊橋東部中			

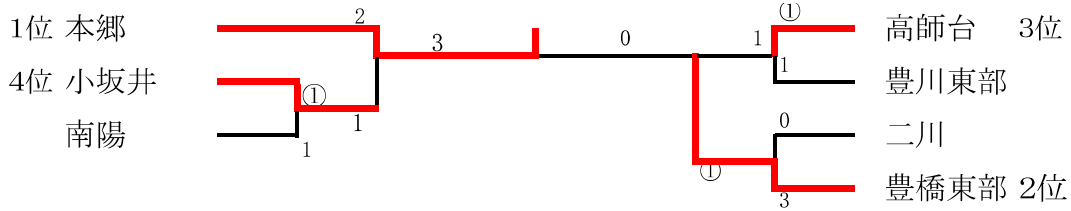
男子団体



順位決定戦



女子団体



順位決定戦

	南陽	豊川東部	二川	順位
南陽		○1-0	○①-1	5位
豊川東部	△0-1		○①-1	6位
二川	△1-①	△1-①		

男子50kg級

1	土山侑慎	大森クラブ	①	④	前田藍杜	大森クラブ	14	
2	夏目 晴月	牟呂			前塚 サムエル	高師台	15	
3	服部 照生	南陽			柿原 風斗	本郷	16	
4	内田 伎奏	蒲郡中部			後藤 孝大	二川	17	
5	大橋 真弘	豊橋東部			朝比奈龍	羽田野道場	18	
6	今泉 昇麻	二川			篠原 力	吉田方	19	
7	松野 竜士	高師台			北島 巧真	蒲郡柔道会	20	
8	原田創矢	羽田野道場	③		藤井 琉生	南陽	21	
9	伊藤 海夢	本郷			安竹 昂太	二川	22	
10	兼子 巧海	蒲郡柔道会			山本 陽大	小坂井	23	
11	松宮 帆希	新城柔道教室			伊坂 龍人	豊橋東部	24	
12	松田 瑛吉	南陽			島 琉聖	蒲郡中部	25	
13	石丸彪雅	大森クラブ			②	江口 葵	牟呂	26

男子55kg級

1	佐々木柁矢	大森クラブ	①	②	夏目拓哉	羽田野道場	10	
2	山下 晴丸	新城柔道教室			花井 真翔	南陽	11	
3	土田 龍杜	本郷			⑤	梶野志琉	大森クラブ	12
4	高田 優斗	本郷			森 遼央	本郷	13	
5	酒井 陸登	南陽			黒谷 多良	新城柔道教室	14	
6	大竹 新大	本郷			西村 知駿	豊橋東部	15	
7	木村 海斗	桜丘			齋藤 琉冴	高師台	16	
8	勘解由稜真	トヨタ自動車柔道同			島田 来依	本郷	17	
9	ミルクファビン	羽田野道場	③	④	木村 大志	桜丘	18	

男子60kg級

1	鈴木 涼介	二川	②	①	村上愛翔	羽田野道場	8	
2	彦坂 丞諒	本郷			加藤 蒼惺	南陽	9	
3	崎須加宗真	トヨタ自動車柔道同			黒田 祥平	小坂井	10	
4	半田 一真	新城柔道教室	④		柴田 三刀	本郷	11	
5	彦坂 歩武	豊橋東部			新聞 健弘	二川	12	
6	阿辺 幸太郎	高師台			篠宮 聖弥	新城柔道教室	13	
7	中山 太久海	小坂井			窪田 憲慎	小坂井	14	
					③	伊藤 アキラ	豊橋東部	15

男子66kg級

1	安江優太郎	羽田野道場	①		丹代 龍司	本郷	12
2	水野 晴志郎	本郷			吉本鉄平	トヨタ自動車	13
3	大村 龍生	新城柔道教室			福井 晃一	豊橋東部	14
4	谷山 勇楓	豊橋東部	⑤		蘭目 悠真	本郷	15
5	村松 玲莞	小坂井			② 牛田 二郎	音羽	16
6	甲地 涼平	豊川南部	③		城所律	羽田野道場	17
7	木下 隼翔	二川			高橋 史龍	豊橋東部	18
8	川嶋 悠人	海陽学園			矢田部結音	豊橋中部	19
9	坂本 陽人	南陽			鈴木 斗麻	豊川東部	20
10	森本 翔仁	本郷			④ 三輪 芯	二川	21
11	太田 晃誠	高師台					

男子73kg級

1	大岩 醒悟朗	桜丘	①		④ 森永 明斗	二川	6
2	梁田 稔	本郷			竹内 勇太	蒲郡柔道会	7
3	神谷 将汰	豊川東部			⑤ 羽田悠馬	豊橋北部	8
4	加藤 叡	二川			伊坂 虎将	豊橋東部	9
5	高尾幸成	羽田野道場	③		② 鈴木太悟	羽田野道場	10

男子81kg級

1	田中成志朗	羽田野道場	①		④ 比嘉 珠理	豊橋東部	4
2	竹内 銘	蒲郡中部	③		② 中村 隼士	二川	5
3	斉藤 大悟	高師台	⑤				

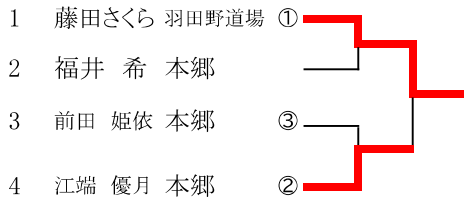
男子90kg級

1	林ハイアン	羽田野道場	①		② 中村 颯地	小坂井	4
2	鈴木 詩七	小坂井	③		寺井 優登	豊川東部	5
3	木下 鷺翔	二川			伊藤 永斗	小坂井	6
					④ 荒木 徠翔	本郷	7

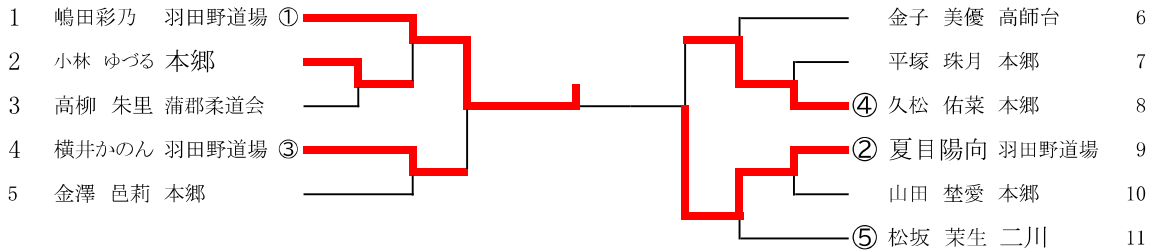
男子90kg超級

1	原田力輝	羽田野道場	①		④ 池田 丞	豊橋東部	4
2	伊藤 蒼透	鳳来	③		坂元 雅尚	小坂井	5
3	李 澤秋	海陽学園	⑤		② 宮城號我朗	羽田野道場	6

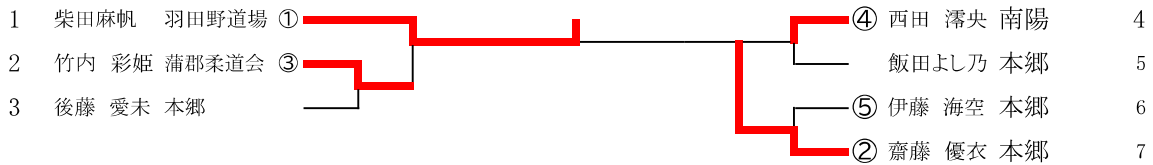
女子40kg級



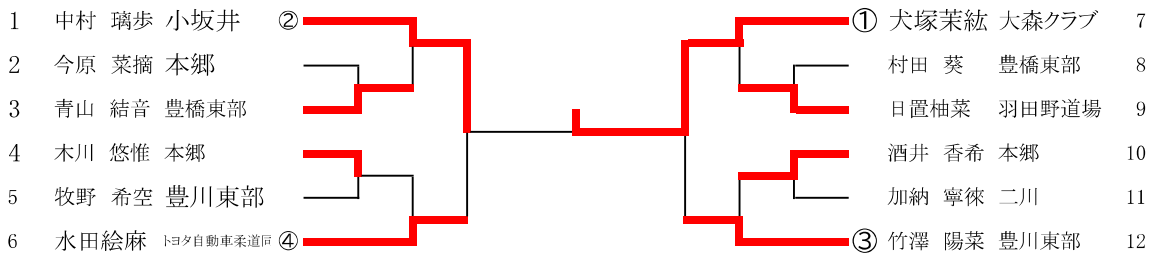
女子44kg級



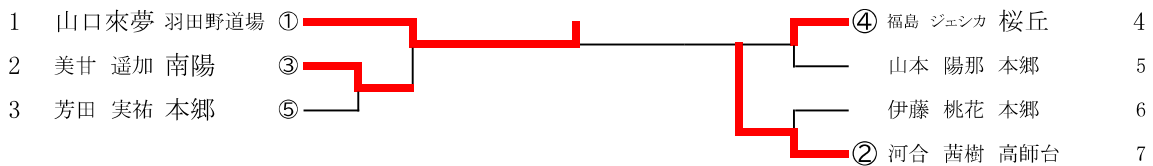
女子48kg級



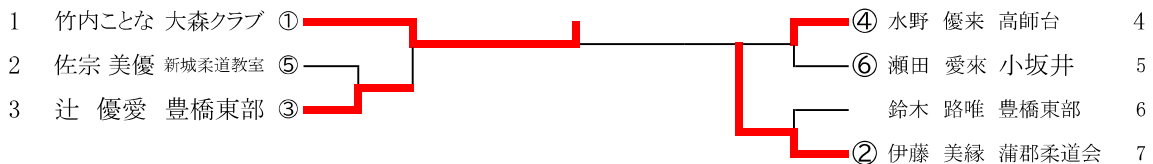
女子52kg級



女子57kg級



女子63kg級



女子70kg級		1	2	3	順位
1	大木 里胡	豊橋東部	△	○	②
2	松井 虹智架	豊川東部	○	△	①
3	内藤 早咲	本郷	△	△	③

(様式2)

第78回東三河中学校総合体育大会結果報告書

- 1 種 目 陸上競技
- 2 期 日 令和6年6月29日(土)
- 3 会 場 豊橋市陸上競技場
- 4 参加校数・参加者数

性別	校 数	参加人数
男子	43 校	594 名
女子	36 校	442 名

- 5 支部予選会成績(県大会出場校に○印をつけてください。)

男 子	県出場	女 子	県出場
1位 豊川市立東部中学校		1位 田原市立田原中学校	
2位 田原市立東部中学校		2位 田原市立東部中学校	
3位 豊橋市立東陵中学校		3位 豊橋市立青陵中学校	
3位 中学校		3位 中学校	

上記のとおり報告いたします。

令和 6年 6月 29日

愛知県中小学校体育連盟東三河支部長 殿

勤 務 校 豊川市立東部中学校

電話番号 (0533)85-1717

担当者氏名 佐野 亮

第78回東三河中学校総合体育大会【24223515】
豊川市陸上競技場【223030】
2024/06/29 ~ 2024/06/29

トラック審判長 鈴木 政男
スタート審判長 中嶋 さとみ
跳躍審判長 柳内 隆之
投てき審判長 柳内 隆之
招集所審判長 山口 恭義
記録主任 田中 芳昌

日付	種目	1位	2位	3位	4位	5位	6位	7位	8位
6月29日	1年男子100m 風+0.3	齋藤 史政(1) 田原東部中	12.31 河合 優真(1) 前芝中	12.44 松田 夢弥(1) 豊橋北郡中	12.64 佐藤 遼(1) 田原東部中	12.71 山本 大翔(1) 豊橋北郡中	12.76 鈴木 利空(1) 豊橋北郡中	12.84 花木 悠真(1) 南陵中	12.86
6月29日	2年男子100m 風-1.3	11.71 鈴木 陽仁(2) 豊川西部中	11.89 駒月 志成(2) 豊川西部中	11.89 三好 悠介(2) 豊橋豊城中	11.91 長神 輝人(2) 田原中	11.93 石川 稜羽(2) 本郷中	12.17 梅村 侑成(2) 豊橋東陵中	12.18 石田 大雅(2) 二川中	12.22
6月29日	3年男子100m 風-0.9	11.13 三高 瑞久(3) 豊橋東陵中	11.20 関川 蓮斗(3) 本郷中	11.53 都竹 奏汰(3) 本郷中	11.79 石黒 陸(3) 蒲郡中	11.87 鈴木 俊太(3) 田原東部中	11.87 伊藤 弦汰(3) 田原西部中	11.88 菅 一樹(3) 牟呂中	12.03
6月29日	男子200m 風-1.2	23.46 鈴木 亮太郎(3) 豊川東部中	23.87 佐藤 行真(3) 豊川東部中	24.14 加藤 暁大(3) 田原東部中	24.52 八木 晴弥(3) 田原東部中	24.72 下地 隼太(3) 吉田方中	24.94 林 優心(3) 石巻中	25.08 森本 陽暉(3) 南陵中	25.56
6月29日	男子400m	51.43 小嶋 勇歌(3) 草柳中	53.05 福田 利輝(3) 小坂井中	53.18 富田 悠太(3) 高師台中	53.78 水野 純翔(3) 豊川南郡中	54.31 古屋 瑛大(3) 豊橋北郡中	54.89 小久保 農平(3) 田原富江中	55.70 布庭 慶馬(3) 高島中	55.96
6月29日	男子800m	2:03.49 小柳津 翔太(3) 吉田方中	2:03.68 岩瀬 凌侍(3) 豊川南郡中	2:06.37 菅沼 颯土(3) 石巻中	2:08.03 藤本 光季(3) 豊川東部中	2:09.39 山下 龍生(3) 豊橋北郡中	2:11.46 青山 尚弘(3) 本郷中	2:16.46 高橋 成実(3) 二川中	2:17.53
6月29日	1年男子1500m	4:48.31 佐々木 魁(1) 豊川東部中	4:48.31 渡邊 祥志(1) 田原中	4:50.24 鈴木 藤斗(1) 豊川東部中	4:51.63 豊岡 泰斗(1) 田原中	4:53.86 中野 開翔(2) 田原中	4:57.67 丸山 泰祐(1) 小坂井中	4:59.30 齋竹 創太(1) 田原東部中	5:00.79
6月29日	2年男子1500m	4:32.84 徳原 佑真(2) 田原東部中	4:34.41 牧野 晃大(2) 豊川金屋中	4:37.90 大野 陽輝(2) 田原中	4:43.04 中野 開翔(2) 豊橋北郡中	4:45.37 鈴木 太郎(2) 豊橋東部中	4:47.55 吉田 瑞生(2) 二川中	4:48.41 赤木 颯(2) 田原東部中	4:49.63
6月29日	3年男子1500m	4:14.42 石川 塔梧(3) 牟呂中	4:16.58 安達 蒼一郎(3) 本郷中	4:16.73 河合 琢智(3) 二川中	4:18.89 西中川 和真(3) 豊橋東部中	4:22.15 尾崎 柁斗(3) 二川中	4:25.89 藤美 剛輝(3) 田原中	4:26.90 青木 羅偉斗(3) 牟呂中	4:27.18
6月29日	男子3000m	9:19.23 藤田 翔蒼(3) 豊川西部中	9:23.83 石川 結梧(3) 牟呂中	9:29.41 兵藤 陸歌(3) 豊橋南陽中	9:29.52 小久保 拓馬(3) 田原富江中	9:43.04 杉浦 秀重(3) 二川中	9:46.06 大川 陸翔(3) 豊川東部中	9:48.72 中田 爽仁(3) 羽田中	9:56.56
6月29日	男子10m×100m(9.14m) 風+0.8	15.46 矢野 尚青(3) 青陵中	15.61 安藤 悠人(3) 豊橋東陵中	16.87 鈴木 連(3) 二川中	16.97 小久江 巧斗(3) 塩津中	17.77 菅内 竜生(3) 高師台中	18.90 福島 稜兵(2) 吉田方中	19.09 河合 祐之介(2) 豊川東部中	22.32
6月29日	低学年男子4x100mR	47.36 田原東部中 齋藤 聖心(2) 齋藤 史政(1) 佐藤 遼(1) 大城 慶義(2)	49.04 豊橋北郡中 中野 開翔(2) 鈴木 利空(1) 鈴木 大翔(1) 白井 克季(2)	49.96 南陵中 藤井 颯也(2) 花木 悠真(1) 榑地 勇志(1) 樋口 慶羽(2)	50.43 豊橋東陵中 盛久 善伸(2) 山本 航大(1) 古村 兜蔵(1) 坂上 蓮汰(2)	51.16 豊橋東部中 山形 葵稀(2) 竹下 遼(1) 古村 兜蔵(1) 坂上 蓮汰(2)	51.36 二川中 外山 翔也(2) 後藤 煌(1) 尾藤 俊哉(1) 夏目 紋慈(2)	51.61 二川中 酒井 颯守(2) 堀井 晴也(2) 内藤 湧真(3) 大羽 奏人(2)	47.06
6月29日	男子4x100mR	44.56 田原東部中 八木 晴歌(3) 加藤 英大(3) 鈴木 俊太(3) 星野 月音(3)	45.16 豊橋東陵中 梅村 峻成(2) 梅村 侑成(2) 塚本 遥真(3) 三高 瑞久(3)	45.38 吉田方中 牧野 浩己(3) 芝田 陽仁(2) 下地 龍大(3) 光岡 蒼士(3)	45.43 豊川南郡中 室前 純仁(1) 福前 侖輝(3) 鈴木 孝乃助(2) 都竹 奏汰(3)	45.91 本郷中 丸山 哲平(3) 石川 稜羽(3) 鈴木 孝乃助(2) 都竹 奏汰(3)	46.05 小坂井中 酒井 颯守(2) 堀井 晴也(2) 内藤 湧真(3) 大羽 奏人(2)	46.34 豊川西部中 駒月 志成(2) 伊藤 弦汰(3) 坂本 泰暉(3) 太田 梓音(3)	1m45
6月29日	男子走高跳	1m60 中垣 拓巳(3) 豊岡中	1m60 中立 大翔(3) 牟呂中	1m55 鈴木 廉汰(2) 本郷中	1m55 川辺 陽心(3) 五並中	1m50 川辺 陽心(3) 豊岡中	1m50 菅野 友真(3) 豊岡中	1m50 松下 秀祐(3) 田原東部中	1m45
6月29日	男子棒高跳	2m40 野口 裕生(2) 豊川東部中	1m70 中島 真汰(2) 豊川金屋中	5m82(-0.3) 久野 吾朗(3) 豊橋北郡中	5m74(-0.1) 白井 功我(3) 豊橋東部中	5m68(0.0) 高師台中 高師台中	5m67(+2.2) 新井 泰翔(3) 5m63(+1.9) 豊岡中	5m68(+0.4) 塚本 遥真(3) 豊橋東陵中	26.56
6月29日	男子走幅跳	6m12(+0.2) 小川 立英(3) 田原富江中	6m10(+1.1) 大野 瑛斗(3) 高島中	10m07 中畑 成雅(3) 五並中	9m78 鈴木 大翔(2) 田原東部中	9m56 大羽 連斗(3) 高師台中	8m99 上原 珠(3) 吉田方中	8m45 林 白竜(2) 豊橋南陽中	8m34
6月29日	男子砲丸投(5.000kg)	10m25 木村 駿斗(3) 豊岡中	10m22 日高 裕斗(3) 豊橋東陵中	18m52 清水 翔太(3) 二川中	17m92 今泉 然(3) 豊橋東陵中	11m07 今川 桐朗(1) 豊橋東部中	6m81 今川 桐朗(1) 豊橋東部中	6m81 今川 桐朗(1) 豊橋東部中	26.56
6月29日	男子円盤投(1.500kg)	23m39 牛島 悠汰(3) 豊川東部中	19m88 山田 凉介(3) 二川中	61点 豊橋東部中	38点 吉田方中	36点 豊橋北郡中	30点 牟呂中	29点 小坂井中	26.56
対抗得点	男子総合	66点	61点	42点	38点	36点	30点	29点	凡例

第78回東三河中学校総合体育大会【24223515】
豊川市陸上競技場【223030】
2024/06/29 ~ 2024/06/29

トラック審判長 鈴木 政男
スタート審判長 中嶋 さとみ
跳躍審判長 柳内 隆之
投てき審判長 柳内 隆之
招集所審判長 山口 恭義
記録主任 田中 芳昌

日付	種目	1位	2位	3位	4位	5位	6位	7位	8位	記録
6月29日	1年女子100m 風:-1.3	山本 依那(1) 田原中	13.67 中川 来春(1) 高豊中	14.16 根木 蓬花(1) 豊陽中	14.27 藤井 蓮花(1) 豊川中部中	14.31 土門 瑞希(1) 東陽中	14.46 加藤 芽生(1) 豊陽中	14.59 村松 琉衣(1) 一宮中	14.66 村松 琉衣(1) 一宮中	14.66
6月29日	2年女子100m 風:+0.3	伊藤 彩良(2) 豊川南部中	12.93 横田 乙葉(2) 豊川東部中	13.01 藤沼部 ももか(2) 豊陽中	13.10 新谷 彩彩(2) 豊川中部中	13.12 中川 来羽(2) 豊陽中	13.32 山口 紗彩(2) 代田中	13.46 山本 翔々(2) 豊陽中	13.57 豊橋東陽中	13.57
6月29日	3年女子100m 風:-2.4	榎本 実莉(3) 豊橋東部中	12.80 奥田 奈実(3) 本郷中	13.40 清水 梨花(3) 豊陽中	13.45 根木 蓬花(3) 豊陽中	13.70 早川 夏菜子(3) 豊陽中	13.96 西川 ひかり(3) 東陽中	13.97 水野 光佳子(3) 東陽中	14.16 中川 凛咲(1) 豊陽中	14.16
6月29日	女子200m 風:-1.5	伊藤 沙耶(3) 田原東部中	27.03 守田 陽菜(3) 青陵中	27.44 山本 紗那(3) 田原中	27.88 岩瀬 天虹(2) 南陽中	28.01 狹石 瑠那(2) 東栄中	29.03 土屋 心結(3) 豊川南部中	29.12 中川 凛咲(1) 豊陽中	30.17 中川 凛咲(1) 豊陽中	30.17
6月29日	女子800m	近藤 彩香(2) 豊川西部中	2:18.62 杉浦 瑠華(3) 青陵中	2:23.06 福岡 小春(3) 豊川中部中	2:23.89 岩瀬 天虹(2) 南陽中	2:25.84 田中 佑奈(2) 豊川東部中	2:31.10 斎藤 姫衣(2) 田原高江中	2:34.03 安部 知恵里(3) 豊川東部中	2:35.09 宮崎 好衣(2) 田原中	2:35.09
6月29日	女子1500m	鈴木 えな(1) 豊川西部中	3:32.88 羽田野 晴那(1) 青陵中	3:34.96 豊田 佳叶(1) 高師台中	3:36.68 豊田 花菜(1) 豊陽中	3:38.79 安形 香夏(1) 豊橋南陽中	2:40.01 豊水 美羽(1) 豊川東部中	2:40.51 橋本 愛友美(1) 田原高江中	2:42.56 橋本 愛友美(1) 田原高江中	2:42.56
6月29日	女子1000m(0.762m+8.00m) 風:+0.2	藤本 みくろ(2) 豊川西部中	4:44.41 唐沢 清美(2) 豊陽中	4:51.88 鈴木 芽依(3) 豊陽中	4:58.30 太田 美奈(3) 豊橋南陽中	5:08.54 鈴木 沙那(2) 豊橋南陽中	5:13.52 小出 希美(3) 一宮中	5:16.09 近田 望央(3) 豊川東部中	5:16.59 近田 望央(3) 豊川東部中	5:16.59
6月29日	女子1000m(0.762m+8.00m) 風:+0.2	加藤 光桜(2) 豊川西部中	14.55 川畑 綾音(3) 豊陽中	15.19 遠藤 滯(3) 石巻中	15.82 杉浦 彩月(3) 豊陽中	16.17 河合 諒(2) 豊橋南陽中	16.44 野口 琴詠(3) 豊橋南陽中	16.94 八木 沙彩(3) 高師台中	16.94 八木 沙彩(3) 高師台中	16.94
6月29日	女子底学年4x100mR	南陽中 木里 菜(2) 小川 朱理(1) 加村 菜々美(1) プラッツシュー・イザベラ(2)	55.19 青陵中 守田 朱里(2) 加子 若菜(1) 伊藤 遥香(1) 河合 明花音(2)	55.40 豊橋東陽中 山島 あかり(2) 柴 南夏(1) 松井 心咲(1) 山本 翔々(2)	55.93 本郷中 鈴木 詩乃(2) 新田 心南(1) 佐藤 祈里(1) 福井 彩那(2)	56.35 代田中 井上 志織(2) 小野 唯理(1) 山本 朱莉(1) 萩原 舞依(2)	56.69 高豊中 神藤 想夏(2) 山本 紗希(1) 菅田 かみん(1) 川島 なな果(2)	57.23 高豊中 神藤 想夏(2) 山本 紗希(1) 菅田 かみん(1) 川島 なな果(2)	57.23 高豊中 神藤 想夏(2) 山本 紗希(1) 菅田 かみん(1) 川島 なな果(2)	57.23
6月29日	女子4x100mR	河合 諒(2) 阿部 なの葉(2) 横田 乙葉(2) 伊藤 沙耶(3)	49.39 田原中 藤原 美空(3) 山本 依那(1) 塚原 舞空(1) 山本 紗那(3)	51.01 豊陽中 杉浦 彩月(3) 清水 梨花(3) 川畑 綾音(3) 山中 まこ(3)	52.40 豊川東部中 小柳津 陽菜(3) 渡辺 莉世(2) 柳瀬 まひろ(3) 柴田 尊悟(3)	53.14 豊陽中 遠藤 ひかり(3) 中川 来羽(2) 水野 光佳子(3) 根木 蓬花(3)	53.28 豊川南部中 小林 結菜(3) 伊藤 桜良(2) 傍田 莉央(3) 土屋 心結(3)	53.54 高師台中 志智 星巴(3) 八木 沙彩(3) 河合 あいり(3) 山本 奈々美(3)	53.95 高師台中 志智 星巴(3) 八木 沙彩(3) 河合 あいり(3) 山本 奈々美(3)	53.95
6月29日	女子走高跳	原田 樹(3) 羽田中	1m55 橋本 菜成美(3) 田原高江中	1m40 植田 小雲(3) 吉田 方中	1m35 吉田 方中 吉田 方中	1m35 近藤 愛子(3) 青陵中	1m25 藤田 ねいろ(1) 本郷中	1m20 加藤 那奈(3) 本郷中	1m20 鈴木 愛(3) 豊橋北陽中	1m20
6月29日	女子棒高跳	磯谷 れな(3) 豊川西部中	2m30 中西 想菜(3) 豊川西部中	2m10 中西 想菜(3) 豊川西部中						
6月29日	女子走幅跳	原瀬 実南(3) 豊陽中	5m10(-0.2) 柴田 茜南(3) 豊川東部中	5m00(+0.8) 柳瀬 まひろ(3) 豊川東部中	4m72(0.0) 小田山 紗彩(3) 高豊中	4m63(-0.7) 中井 陽菜(3) 牟呂中	4m61(+0.1) 渡會 渚砂(2) 石巻中	4m45(-0.7) 藤原 美空(3) 田原中	4m36(+0.2) 古谷 あい(3) 羽田中	4m36(+0.2)
6月29日	女子砲丸投(2.721kg)	吉本 真琴(3) 高豊中	12m29 伊藤 美穂(3) 豊川南部中	10m17 稲垣 風香(3) 石巻中	9m66 杉坂 楓(3) 豊橋東部中	9m31 中村 結月(3) 豊橋南陽中	9m29 合村 桃(3) 豊陽中	9m22 梅老原 遥(3) 一宮中	9m16 小柳津 陽菜(3) 豊川東部中	9m16
6月29日	女子中盤投(1.000kg)	中山 桜花(3) 石巻中	23m83 谷口 和歌子(3) 二川中	18m03 浅井 莉(2) 本郷中	16m12 川尻 芽依(3) 田原中	11m20 川尻 芽依(3) 田原中				
対抗得点	女子総合	田原中	40点 田原東部中	39点 青陵中	36点 豊陽中	35点 豊川西部中	31点 本郷中	28点 豊川東部中	27点 石巻中	27点

凡例

(様式2)

第78回東三河中学校総合体育大会結果報告書

- 1 種 目 バドミントン
- 2 期 日 令和6年7月13日
- 3 会 場 浜道地区体育館
- 4 参加校数・参加者数

性別	校 数	参加人数
男子	8 校	9 名
女子	11 校	27 名

- 5 支部予選会成績（県大会出場校に○印をつけてください。）

男 子		県出場	女 子		県出場
1 位	中学校		1 位	南稜 中学校	○
2 位	中学校		2 位	高豊 中学校	○
3 位	中学校		3 位	中学校	
3 位	中学校		3 位	中学校	

上記のとおり報告いたします。

令和 6 年 7 月 13 日

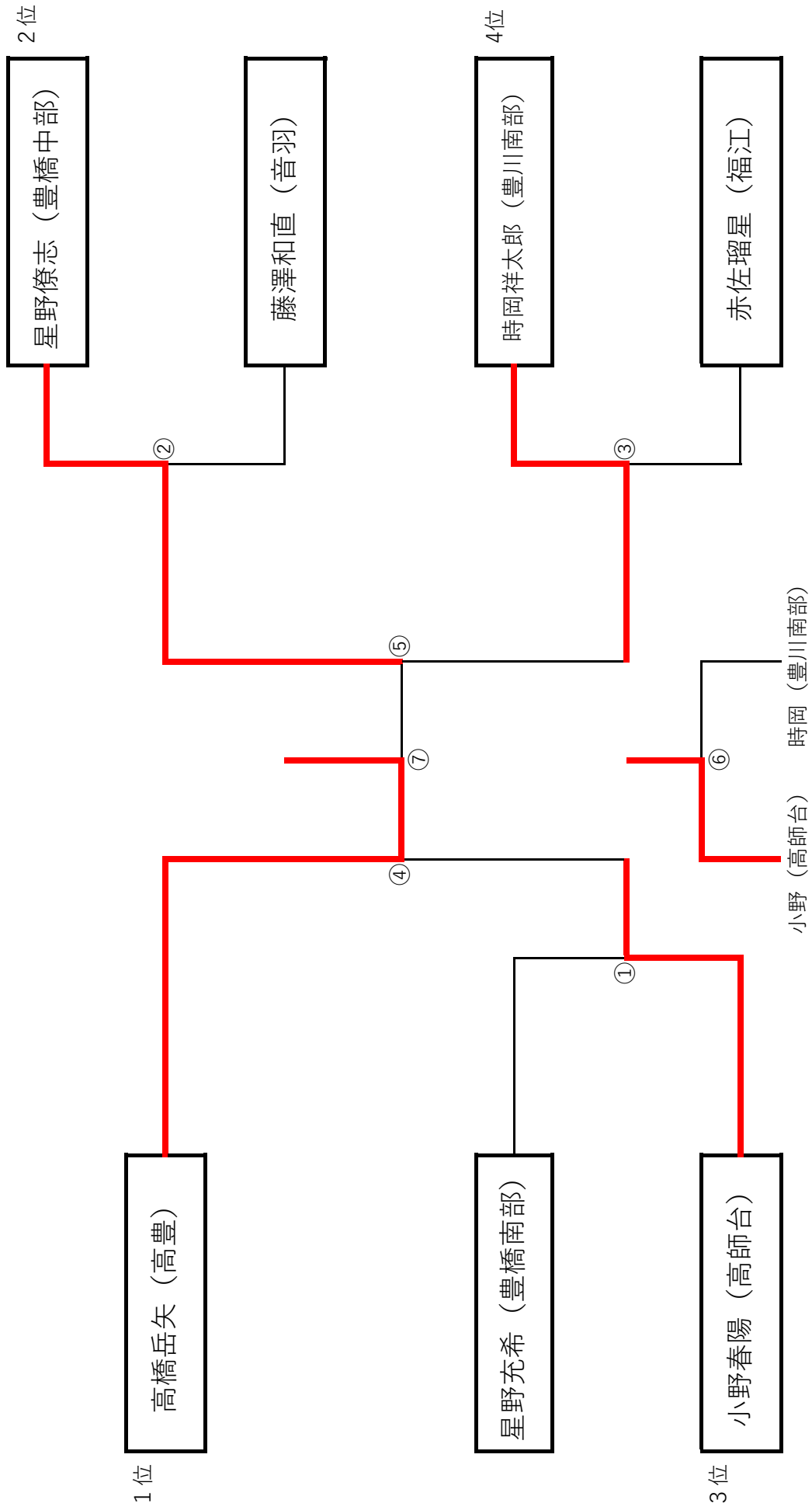
愛知県中小学校体育連盟東三河支部長 殿

勤 務 校 豊橋市立東部中学校

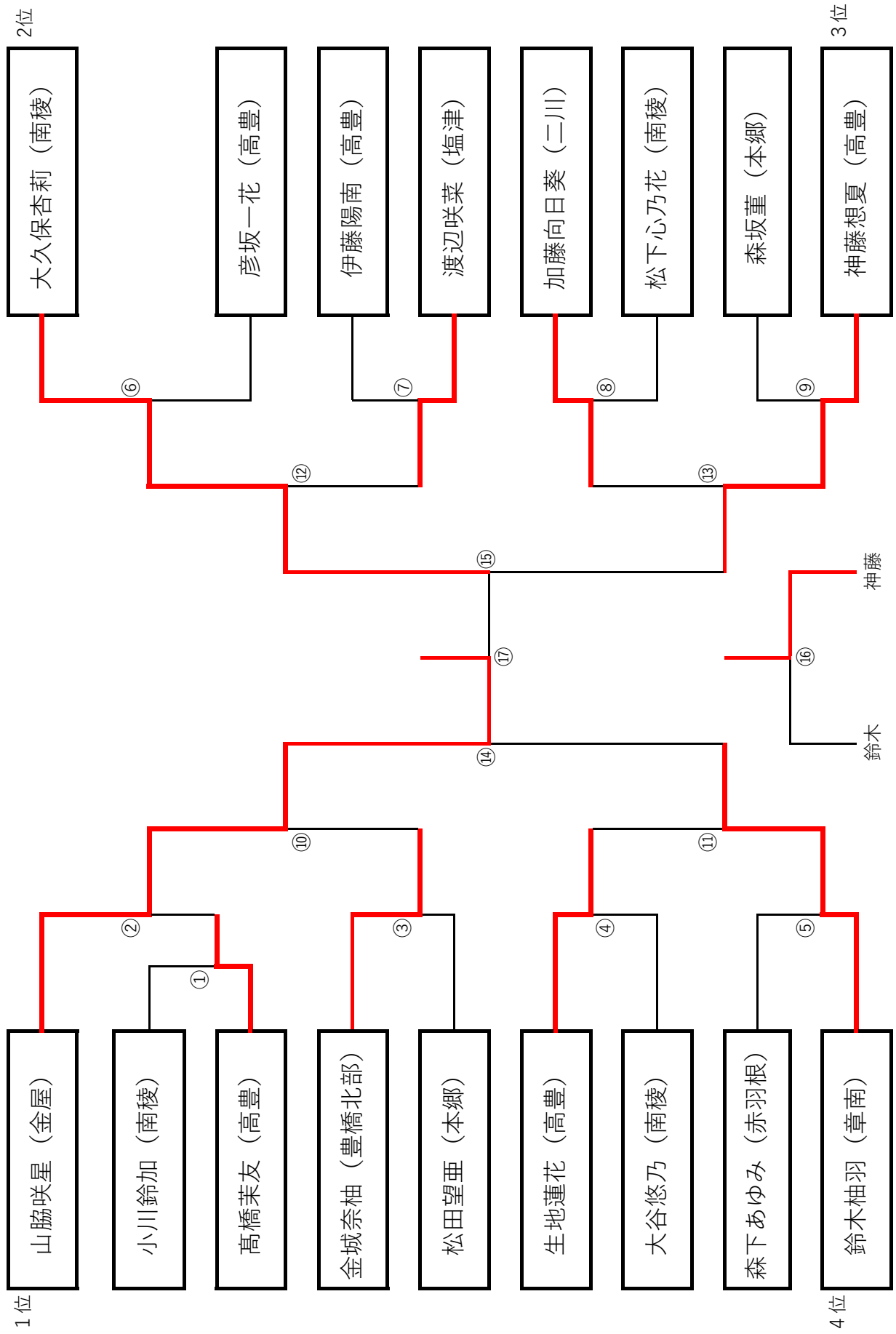
電話番号 0532-63-1355

担当者氏名 石田拓也

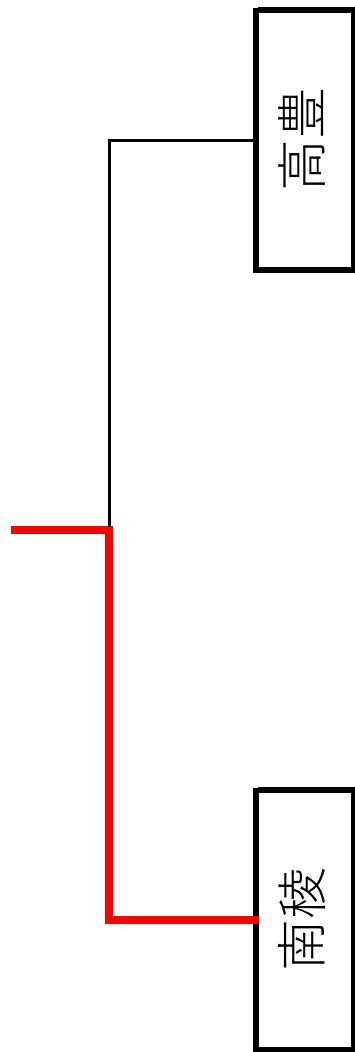
R6 東三河総合体育大会 男子単 対戦表



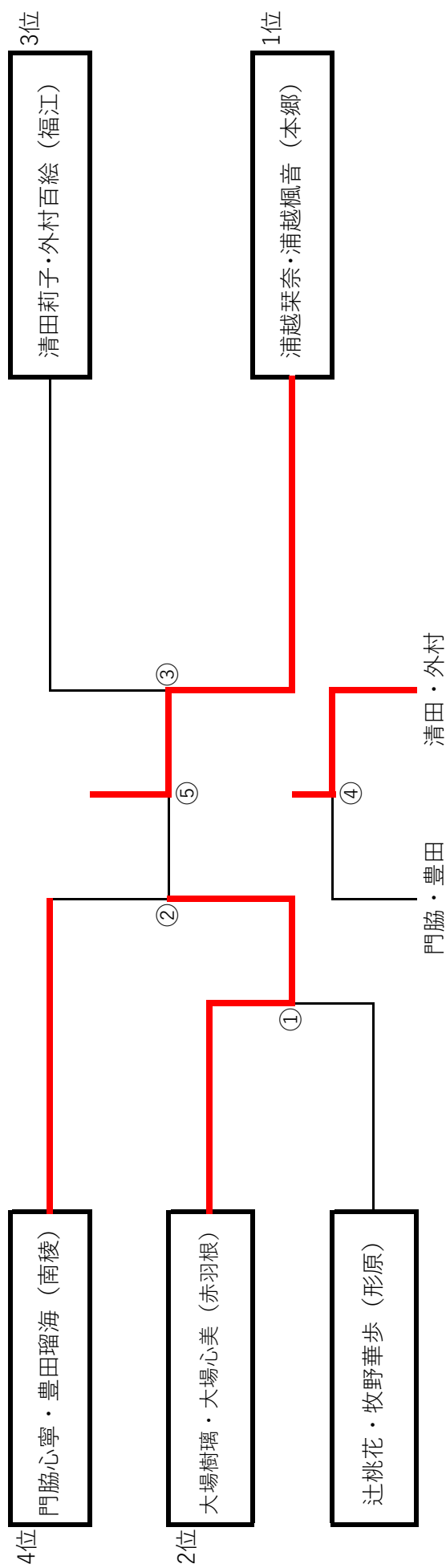
R6 東三河総合体育大会 女子単 対戦表



R6 東三河総合体育大会 女子学校対抗戦 対戦表



R6 東三河総合体育大会 女子複 対戦表



(様式2)

第78回東三河中学校総合体育大会結果報告書

1 種 目 駅 伝

2 期 日 令和6年10月19日(土)

3 会 場 県営新城総合公園

4 参加校数・参加者数

性別	校 数	参加人数
男子	32 校	281 名
女子	27 校	210 名

5 支部予選会成績 (県大会出場校に○印をつけてください。)

男 子	県出場	女 子	県出場
1位 豊橋市立二川中学校		1位 豊川市立西部中学校	
2位 豊橋市立本郷中学校		2位 新城市立鳳来中学校	
3位 豊橋市立牟呂中学校		3位 豊橋市立青陵中学校	
3位 中学校		3位 中学校	

上記のとおり報告いたします。

令和 6年10月 19日

愛知県中小学校体育連盟東三河支部長 殿

勤 務 校 豊川市立東部中学校

電話番号 (0533)85-1717

担当者氏名 佐野 亮

第76回東三河中学校男子駅伝大会成績表

(男子の部) 6区間18km

令和6年10月19日(土)
新城総合公園 天候:晴

順位	学校名	決勝記録	備考	
			参加校	参加人数
1位	豊橋市立二川中学校	0:59:49	32校	281名
2位	豊橋市立本郷中学校	1:01:32		
3位	豊橋市立牟呂中学校	1:02:22		
4位	新城市立八名中学校	1:02:28		
5位	田原市立田原中学校	1:03:00		
6位	豊川市立東部中学校	1:03:07		
7位	豊川市立西部中学校	1:03:11		
8位	豊橋市立高豊中学校	1:03:36		
9位	豊川市立中部中学校	1:03:59		
10位	豊橋市立東部中学校	1:04:16		

第44回 東三河中学校女子駅伝大会成績表

(女子の部) 5区間12km

令和6年10月19日(土)
新城総合公園 天候:晴

順位	学校名	決勝記録	備考	
			参加校	参加人数
1位	豊川市立西部中学校	45:12	27校	210名
2位	新城市立鳳来中学校	45:20		
3位	豊橋市立青陵中学校	48:05		
4位	豊川市立東部中学校	48:36		
5位	豊橋市立羽田中学校	48:42		
6位	豊橋市立本郷中学校	49:01		
7位	豊橋市立高師台中学校	49:12		
8位	豊橋市立東陽中学校	49:13		
9位	豊橋市立高豊中学校	49:14		
10位	豊川市立小坂井中学校	49:18		

第76回東三河中学校男子駅伝大会結果

令和6年10月19日(土)
新城総合公園 天候晴

順位	学校名	1 走	2 走	3 走	4 走	5 走	6 走	決勝記録
1	二川	杉浦 秀亜 3 09:40	尾崎 征斗 3 19:17 09:37	高橋 成実 3 29:22 10:05	神谷 大夢 3 39:36 10:14	河合 琢留 3 49:07 09:31	東別府 恵太 3 0:59:49 10:42	0:59:49
2	本郷	武田 巴瑠 3 09:44	小清水 琢実 3 19:46 10:02	林 穰治 3 30:22 10:36	國仲 江空斗 3 40:49 10:27	加藤 佑 3 51:16 10:27	小濱 颯風 3 1:01:32 10:16	1:01:32
3	牟呂	石川 継梧 3 09:30	森田 杏稀 3 20:03 10:33	小林 侑樹 3 30:45 10:42	鹿野 琉太 3 41:35 10:50	田邊 風嘉 3 52:40 11:05	石川 塔梧 3 1:02:22 09:42	1:02:22
4	八名	正木 葉太 3 09:49	河合 英伸 3 20:44 10:55	原 来季 3 32:02 11:18	浅井 遥陽 3 41:27 09:25	村田 頼矢 3 51:50 10:23	岡本 翔 3 1:02:28 10:38	1:02:28
5	田原	渥美 開理 3 09:55	大野 陽輝 2 20:17 10:22	渡邊 群志 1 30:46 10:29	豊岡 湊斗 1 41:22 10:36	丹羽 遥樹 3 52:19 10:57	上田 泰誠 3 1:03:00 10:41	1:03:00
6	豊川東部	鎌田 竜乃介 3 09:55	大山 陸翔 3 20:25 10:30	鈴木 椰斗 1 31:01 10:36	藤本 光季 3 41:42 10:41	松尾 和俊 2 52:22 10:40	木次 竜成 3 1:03:07 10:45	1:03:07
7	豊川西部	金田 朱馬 3 10:24	藤田 陽路 3 21:12 10:48	藤田 翔蒼 3 29:58 08:46	杉野 達哉 3 41:16 11:18	西村 謙心 1 52:27 11:11	江藤 諒 3 1:03:11 10:44	1:03:11
8	高豊	岡崎 蒼也 3 10:13	神藤 睦生 3 20:40 10:27	神藤 照太 3 31:09 10:29	高橋 岳矢 2 42:13 11:04	谷口 昊 3 52:37 10:24	山田 凌空 3 1:03:36 10:59	1:03:36
9	豊川中部	早川 颯太 3 09:53	中尾 斗唯 3 20:18 10:25	小野 僚亮 2 31:16 10:58	白間 康介 2 42:08 10:52	鈴木 容 3 53:26 11:18	竹下 虎利 3 1:03:59 10:33	1:03:59
10	豊橋東部	伊藤 アキラ 3 09:48	ディアス ハフアヘル 3 20:24 10:36	鈴木 太郎 2 31:04 10:40	瀧村 康士郎 3 41:51 10:47	西中川 和真 3 53:13 11:22	長坂 成梧 3 1:04:16 11:03	1:04:16
11	豊岡	田邊 颯梧 3 09:56	堀井 峻介 2 20:50 10:54	浅井 一輝 2 31:29 10:39	杉原 僚真 1 43:10 11:41	杉野 純之典 3 53:53 10:43	荒島 大知 3 1:04:40 10:47	1:04:40
12	豊橋北部	岩瀬 凌侍 3 10:44	石田 陸馬 3 21:01 10:17	中山 敢太 3 31:29 10:28	平井 湊 3 42:11 10:42	小林 依笑 1 54:01 11:50	近藤 大志 3 1:05:02 11:01	1:05:02
13	福江	小久保 拓馬 3 09:35	小久保 咲翔 3 19:24 09:49	河合 琉良 3 30:11 10:47	長内 友希 3 41:56 11:45	濱田 薫 3 52:38 10:42	小久保 晨平 3 1:05:12 12:34	1:05:12
14	御津	羽田野 瑛太 3 10:27	安達 蒼一郎 3 20:02 09:35	大嶽 有槻 3 30:30 10:28	的場 阜 3 42:05 11:35	山本 元 3 53:47 11:42	葛星 澗 3 1:05:22 11:35	1:05:22
15	吉田方	小柳津 翔太 3 09:32	久曾神 斗真 2 20:03 10:31	松下 泰己 2 31:39 11:36	光岡 蒼士 3 42:56 11:17	渡邊 一樹 3 54:19 11:23	高須 奏太郎 2 1:05:49 11:30	1:05:49
16	小坂井	遠藤 団 3 09:57	小林 悠星 3 20:59 11:02	田中 楓哉 3 31:52 10:53	丸山 泰佑 1 43:21 11:29	佐々木 煌司 2 54:33 11:12	中西 真揮 1 1:06:17 11:44	1:06:17
17	豊川南部	佐々木 道隆 3 10:25	岩崎 煌成 3 20:22 09:57	細川 春陽 3 31:23 11:01	鈴木 晴斗 3 42:47 11:24	岩瀬 充規 3 54:32 11:45	亀谷 太一 3 1:06:33 12:01	1:06:33
18	南稜	加賀谷 凜太郎 3 11:02	川井 水 1 21:18 10:16	松本 稜司 2 32:00 10:42	藤村 奏佑 3 44:00 12:00	上谷 亮司 3 55:28 11:28	水田 向洋 3 1:06:33 11:05	1:06:33
19	高師台	近藤 生絆 3 10:58	小久保 幸弥 3 21:49 10:51	林 龍之介 3 32:42 10:53	太田 陸 3 44:10 11:28	近藤 詠太 3 55:34 11:24	伊藤 柚稀 3 1:06:55 11:21	1:06:55
20	羽田	中田 爽仁 3 10:25	中田 風司朗 2 21:52 11:27	橋本 大喜 1 32:54 11:02	鈴木 悠太 2 44:09 11:15	木原 颯太 1 56:39 12:30	水野 哲志 2 1:07:05 10:26	1:07:05
21	千郷	小野田 柁丈 3 10:30	岩田 悠夢 1 21:02 10:32	齋藤 蒼太 2 32:01 10:59	澤野 永磨 3 43:22 11:21	太田 悠翔 1 55:30 12:08	浅尾 岳途 3 1:07:14 11:44	1:07:14
22	東郷	森藤 寛太 3 11:23	牧野 晃大 2 21:36 10:13	小久江 健太郎 1 33:16 11:40	加藤 慈衛 2 44:43 11:27	山崎 叶人 2 57:07 12:24	新垣 奈央斗 2 1:08:30 11:23	1:08:30
23	豊橋南部	内藤 祐靖 3 09:54	松山 豪 2 21:58 12:04	安田 旺正 1 32:49 10:51	生田 享司 1 45:59 13:10	鈴木 健介 2 57:48 11:49	椿原 亘琉 2 1:08:34 10:46	1:08:34
24	東陽	高津 匡也 2 10:48	小川 晃大 2 22:09 11:21	河合 凌平 2 33:44 11:35	岩永 留亜 2 45:23 11:39	早川 啓太 2 57:10 11:47	有水 颯志 2 1:08:36 11:26	1:08:36
25	南陽	兵藤 陸都 3 09:57	水口 颯太 2 20:58 11:01	井上 晴琉 3 32:23 11:25	堀田 瑛 3 45:03 12:40	戸川 源太郎 3 57:31 12:28	山田 琉輝 1 1:08:46 11:15	1:08:46
26	田原東部	徳原 佑真 2 10:23	齋竹 創太 1 20:54 10:31	荒川 遥斗 2 32:16 11:22	大場 琉雅 3 44:34 12:18	児玉 祐政 2 56:42 12:08	田村 琉星 2 1:09:30 12:48	1:09:30
27	青陵	牧野 壮良 2 10:42	坪田 泰知 2 21:26 10:44	竹内 奏太 2 34:02 12:36	加藤 玄心 2 46:14 12:12	大川 蓮汰 2 57:51 11:37	矢野 玲青 3 1:09:44 11:53	1:09:44
28	鳳来	河村 勇輝 3 11:37	目下 夏生 1 22:58 11:21	原田 玲音 2 34:26 11:28	佐武 弘規 3 46:44 12:18	菅谷 陽輝 1 58:39 11:55	櫻井 玲桜 3 1:09:51 11:12	1:09:51
29	設楽	伊吹 涉 2 11:26	依田 将 3 22:54 11:28	小川 蒼ノ介 3 33:55 11:01	松井 十獅郎 3 47:17 13:22	遠山 凜空 3 58:50 11:33	渡邊 敬太 3 1:11:46 12:56	1:11:46
30	石巻	菅沼 嵐士 3 10:25	小柳 光輝 3 21:55 11:30	野口 結翔 1 34:39 12:44	牧野 奏佑 2 48:14 13:35	鈴木 楓都 2 01:21 13:07	久留 悠揮 2 1:13:13 11:52	1:13:13
31	一宮	松永 真太郎 2 11:34	津村 悠宇 1 22:37 11:03	梅澤 絢斗 3 37:14 14:37	牧野 王祐 1 49:17 12:03	山本 柀羽 2 01:40 12:23	山田 康平 2 1:14:47 13:07	1:14:47
32								
33								
34								
35								
36								
37								
38								
39								
40								
41								

第76回東三河中学校男子駅伝大会個人結果

順位	1 走	2 走	3 走	4 走	5 走	6 走	順位
1	石川 継悟 牟呂 09:30	安達 著一郎 御津 09:35	藤田 翔蒼 豊川西部 08:46	浅井 遥陽 八名 09:25	河合 琢留 三川 09:31	石川 塔悟 牟呂 09:42	1
2	小柳津 翔太 吉田方 09:32	尾崎 柁斗 三川 09:37	高橋 成実 三川 10:05	神谷 大夢 三川 10:14	村田 頼矢 八名 10:23	小濱 颯万 本郷 10:16	2
3	小久保 拓馬 福江 09:35	小久保 咲翔 福江 09:49	浦田 春成 金屋 10:20	國仲 江空斗 本郷 10:27	谷口 昊 高豊 10:24	水野 哲志 羽田 10:26	3
4	杉浦 秀重 三川 09:40	岩崎 煌成 豊川南部 09:57	中山 敢太 豊橋北部 10:28	豊岡 湊斗 田原 10:36	加藤 佑 本郷 10:27	竹下 虎利 豊川中部 10:33	4
5	武田 巴瑠 本郷 09:44	小清水 琢実 本郷 10:02	大嶽 有槻 御津 10:28	藤本 光季 豊川東部 10:41	松尾 和俊 豊川東部 10:40	岡本 翔 八名 10:38	5
6	伊藤 アキラ 豊橋東部 09:48	牧野 晃大 東郷 10:13	神藤 照太 高豊 10:29	平井 湊 豊橋北部 10:42	濱田 薫 福江 10:42	上田 泰誠 田原 10:41	6
7	正木 葉太 八名 09:49	川井 水 南陵 10:16	渡邊 群志 田原 10:29	瀧村 康士郎 豊橋東部 10:47	杉野 純之典 豊岡 10:43	東別府 恵太 三川 10:42	7
8	早川 颯太 豊川中部 09:53	石田 陸馬 豊橋北部 10:17	鈴木 椰斗 豊川東部 10:36	鹿野 琉太 牟呂 10:50	丹羽 遥樹 田原 10:57	江藤 諒 豊川西部 10:44	8
9	内藤 祐靖 豊橋南部 09:54	神谷 亮伸 金屋 10:20	林 穰治 本郷 10:36	鈴木 海琉 金屋 10:51	田邊 風嘉 牟呂 11:05	木次 竜成 豊川東部 10:45	9
10	渥美 開理 田原 09:55	大野 陽輝 田原 10:22	浅井 一輝 豊岡 10:39	白間 康介 豊川中部 10:52	西村 謙心 豊川西部 11:11	梶原 巨琉 豊橋南部 10:46	10
11	鎌田 竜乃介 豊川東部 09:55	中尾 斗唯 豊川中部 10:25	鈴木 太郎 豊橋東部 10:40	高橋 岳矢 高豊 11:04	佐々木 煌司 小坂井 11:12	荒島 大知 豊岡 10:47	11
12	田邊 颯悟 豊岡 09:56	神藤 睦生 高豊 10:27	小林 侑樹 牟呂 10:42	鈴木 悠太 吉田方 11:15	鈴木 容 豊川中部 11:18	山田 凌空 高豊 10:59	12
13	兵藤 陸都 南陽 09:57	大山 陸翔 豊川東部 10:30	松本 稜司 南陵 10:42	河岡 蒼士 羽田 11:17	西中川 和真 豊橋東部 11:22	近藤 大志 豊橋北部 11:01	13
14	遠藤 蒼也 高坂井 09:57	久曾 神斗真 吉田方 10:31	河合 琉正 豊川西部 11:18	杉野 達哉 豊川西部 11:22	渡邊 一樹 吉田方 11:23	長坂 成悟 豊橋東部 11:03	14
15	岡崎 佑也 高豊 10:13	齋竹 創太 田原東部 10:31	安田 旺正 豊橋南部 10:51	澤野 永磨 千郷 11:21	近藤 詠太 高師台 11:24	水田 向洋 南陵 11:05	15
16	徳原 佑真 田原東部 10:23	岩田 悠夢 千郷 10:32	田中 楓介 小坂井 10:53	鈴木 晴斗 豊川南部 11:24	上谷 亮司 南陵 11:28	櫻井 玲桜 鳳来 11:12	16
17	金田 朱馬 豊川西部 10:24	森田 啓稀 牟呂 10:33	林 龍之介 高師台 10:53	加藤 慈衛 東郷 11:27	遠山 蓮空 設楽 11:33	山田 琉惺 南陽 11:15	17
18	中田 爽仁 羽田 10:25	マイアス ハフアメル 豊橋東部 10:36	小野 僚亮 豊川中部 10:58	太田 陸 高師台 11:28	大川 連汰 青陵 11:37	伊藤 柚稀 高師台 11:21	18
19	菅沼 風土 石巻 10:25	坪田 泰知 青陵 10:44	齋藤 蒼太 千郷 10:59	丸山 泰佑 小坂井 11:29	山本 元 御津 11:42	新垣 奈央斗 東郷 11:23	19
20	佐々木 道隆 豊川南部 10:25	藤田 陽路 豊川西部 10:48	細川 春陽 豊川南部 11:01	的場 阜 御津 11:35	岩瀬 充規 豊川南部 11:45	有水 颯志 東陽 11:26	20
21	羽田野 瑛太 御津 10:27	小久保 幸弥 高師台 10:51	小川 蒼介 設楽 11:01	岩永 留重 東陽 11:39	早川 啓太 東陽 11:47	高須 泰太郎 吉田方 11:30	21
22	鈴木 レオナルド 金屋 10:27	堀井 峻介 豊岡 10:54	橋本 大喜 羽田 11:02	杉原 僚真 豊岡 11:41	鈴木 健介 豊橋南部 11:49	島星 滯 御津 11:35	22
23	小野田 隼丈 千郷 10:30	河合 英伸 八名 10:55	原 来季 八名 11:18	長内 友希 福江 11:45	小林 依笑 豊橋北部 11:50	中西 真揮 小坂井 11:44	23
24	牧野 壮良 青陵 10:42	水口 颯太 南陽 11:01	荒川 遥斗 田原東部 11:22	藤村 奏佑 南陵 12:00	菅谷 陽輝 鳳来 11:55	浅尾 岳途 千郷 11:44	24
25	岩瀬 凌侍 豊橋北部 10:44	小林 悠星 小坂井 11:02	井上 晴琉 南陽 11:25	牧野 王祐 一宮 12:03	太田 悠翔 千郷 12:08	久留 悠揮 石巻 11:52	25
26	高津 匡也 東陽 10:48	津村 悠宇 一宮 11:03	原田 玲音 鳳来 11:28	加藤 玄心 青陵 12:12	児玉 祐政 田原東部 12:08	平野 劍都 金屋 11:53	26
27	近藤 生絆 高師台 10:58	小川 晃大 東陽 11:21	河合 凌平 東陽 11:35	大場 琉雅 田原東部 12:18	山本 柁羽 山本 12:23	矢野 玲青 青陵 11:53	27
28	加賀谷 颯太郎 南陵 11:02	日下 夏生 鳳来 11:21	松下 泰己 吉田方 11:36	佐武 弘規 鳳来 12:18	山崎 叶人 東郷 12:24	亀谷 太一 豊川南部 12:01	28
29	森藤 寛太 東郷 11:23	田中 風司 羽田 11:27	小久江 健太郎 東郷 11:40	堀田 瑛 南陽 12:40	戸川 源太郎 南陽 12:28	小久保 晨平 福江 12:34	29
30	伊吹 涉 設楽 11:26	依田 将 設楽 11:28	竹内 奏太 青陵 12:36	生田 享司 豊橋南部 13:10	木原 颯太 羽田 12:30	田村 琉星 田原東部 12:48	30
31	松永 真太郎 一宮 11:34	小柳 光輝 石巻 11:30	野口 結翔 石巻 12:44	松井 十彌郎 設楽 13:22	鈴木 楓都 石巻 13:07	渡邊 敬大 設楽 12:56	31
32	河村 勇輝 鳳来 11:37	梅澤 絢斗 豊橋南部 12:04	松山 蒙 一宮 14:37	牧野 奏佑 石巻 13:35		山田 康平 一宮 13:07	32

第44回 東三河中学校女子駅伝大会結果

令和6年10月19日(土)
新城総合公園 天候:晴天

順位	学校名	1 走	2 走	3 走	4 走	5 走	決勝記録
1	豊川西部	近藤 紗杏弥 2 10:55	今村 かのん 3 18:18 07:23	戸田 妃奈美 3 26:28 08:10	大柴 妃希 2 34:48 08:20	熊本 みくる 2 45:12 10:24	0:45:12
2	鳳来	居沢 清美 2 10:37	後藤 璃央 1 18:13 07:36	荻野 ゆら 1 26:24 08:11	堀 芹奈 1 34:30 08:06	鈴木 芽依 3 45:20 10:50	0:45:20
3	青陵	杉浦 琉華 3 11:10	守田 陽菜 3 19:17 08:07	小野田 あむ 1 27:22 08:05	金田 紗奈 1 36:21 08:59	杉浦 更 1 48:05 11:44	0:48:05
4	豊川東部	内藤 里桜 2 11:26	近田 望央 3 19:26 08:00	大原 彩湊 3 27:47 08:21	安部 知恵里 3 36:31 08:44	田中 佑奈 2 48:36 12:05	0:48:36
5	羽田	羽田野 晴加 1 11:25	牧野 成珠 1 19:40 08:15	山口 夏輝 3 28:11 08:31	鈴木 らら 2 36:19 08:08	遠藤 小麻千 2 48:42 12:23	0:48:42
6	本郷	鈴木 えな 1 11:59	杉本 るるな 3 20:20 08:21	山本 愛梨 3 28:16 07:56	白井 友彩 2 36:39 08:23	鈴木 美織佳 2 49:01 12:22	0:49:01
7	高師台	舟田 佳叶 1 11:28	八木 沙彩 3 19:58 08:30	鈴木 愛乃 2 28:33 08:35	中村 美心 1 37:12 08:39	鈴木 小織 2 49:12 12:00	0:49:12
8	東陽	鈴木 央々花 3 11:16	田中 凜 3 20:03 08:47	米良 早弥乃 3 28:29 08:26	坂田 絆果 1 37:29 09:00	豊田 花菜 1 49:13 11:44	0:49:13
9	高豊	赤星 夢來 2 11:36	中川 來春 1 19:51 08:15	蓑田 かりん 1 28:14 08:23	神藤 想夏 2 36:44 08:30	松井 愛來 1 49:14 12:30	0:49:14
10	小坂井	太田 実李 3 11:02	中西 優花 3 19:30 08:28	小林 美桜 3 28:26 08:56	山口 朱音 1 36:52 08:26	中村 美月 3 49:18 12:26	0:49:18
11	一宮	小出 希美 3 11:48	富永 彩莉 3 19:59 08:11	中野 羽音 3 28:45 08:46	宮本 姫歌 3 37:51 09:06	岩泉 歩來 2 49:21 11:30	0:49:21
12	福江	齋藤 姫衣 2 11:30	川口 真歩 3 19:59 08:29	橋本 菜成美 3 28:24 08:25	清田 莉子 3 37:09 08:45	橋本 愛友美 1 49:21 12:12	0:49:21
13	吉田方	山口 葉那 1 12:04	小林 胡柚 2 20:36 08:32	藤城 羽南美 2 29:02 08:26	古屋 結愛 3 37:58 08:56	加藤 由夢 1 49:37 11:39	0:49:37
14	南稜	有水 美羽 1 11:46	伊藤 羽衣 3 20:05 08:19	大久保 杏莉 2 28:43 08:38	高橋 柑奈 2 37:00 08:17	加藤 琴音 2 49:51 12:51	0:49:51
15	田原	宮崎 好衣 2 11:27	藤目 こころ 3 20:23 08:56	前川 紡 3 28:14 07:51	佐野 遥 1 37:15 09:01	中田 愛唯奈 2 49:55 12:40	0:49:55
16	豊川南部	古田 惺愛 2 12:16	内田 菜々花 2 21:01 08:45	内田 萌々花 2 29:45 08:44	加藤 沙莉 1 38:24 08:39	高崎 心温 3 50:32 12:08	0:50:32
17	二川	藤下 想彩 1 11:35	紅林 琉奈 2 20:16 08:41	村田 笑美 2 29:28 09:12	畑中 悠花 1 38:32 09:04	島田 あさひ 2 50:45 12:13	0:50:45
18	南陽	鈴木 沙那 2 11:48	伊奈 葉杏 1 20:08 08:20	羽田野 陽子 2 28:44 08:36	榑原 明日伎 2 37:49 09:05	西尾 茉織 2 51:15 13:26	0:51:15
19	千郷	山本 留華 1 12:27	藤野 向日葵 2 20:46 08:19	今泉 真帆 1 29:05 08:19	鈴木 りりか 3 38:35 09:30	影山 明莉 2 51:31 12:56	0:51:31
20	豊川中部	福岡 小春 3 12:18	松本 八呼 3 21:13 08:55	鈴木 夢羽愛 3 29:38 08:25	富安 美莉華 2 38:28 08:50	早川 未麗 2 51:50 13:22	0:51:50
21	東郷	鈴木 麻由 2 12:13	小山 結愛 2 20:50 08:37	原 友菜 2 29:59 09:09	丸山 莉胡 3 39:12 09:13	松崎 悠華 1 52:22 13:10	0:52:22
22	牟呂	篠原 紗羽 3 13:04	中村 マヤ 3 21:39 08:35	城所 美里 1 30:34 08:55	中嶋 ひまり 3 39:38 09:04	鈴木 柚花 3 52:28 12:50	0:52:28
23	金屋	恩田 友愛 1 12:56	加藤 りの 2 21:41 08:45	土田 ののか 3 30:43 09:02	伊嶋 友里 2 40:04 09:21	内藤 彩水 3 52:28 12:24	0:52:28
24	豊岡	山下 紗欄 2 12:48	川瀬 葉和 1 21:32 08:44	松木 牡丹 1 30:26 08:54	坂神 結菜 1 39:05 08:39	高木 世奈 2 53:32 14:27	0:53:32
25	石巻	豊田 碧羽 3 13:20	伊藤 さゆみ 3 22:29 09:09	深見 柚月 2 31:26 08:57	富山 結加 3 41:34 10:08	林 杏優 2 54:06 12:32	0:54:06
26	豊橋南部	櫻井 瑠稀葵 2 14:28	石濱 桃華 3 23:41 09:13	花井 遥香 2 34:19 10:38	岩澤 一花 1 43:39 09:20	安形 杏菜 1 56:18 12:39	0:56:18
27	豊橋北部	村松 柚希 2 13:33	鈴木 采波 2 23:06 09:33	出口 小乃実 1 33:00 09:54	石居 愛 2 43:00 10:00	伊藤 蘭那 2 57:53 14:53	0:57:53
28							
29							
30							
31							
32							
33							
34							
35							
36							
37							
38							
39							
40							

第44回 東三河中学校女子駅伝大会個人結果

順位	1 走	2 走	3 走	4 走	5 走	順位
1	居沢 清美 鳳来 豊川西部	今村 かのん 豊川西部	前川 紡 田原	堀 芹奈 鳳来	熊本 みくる 豊川西部	10:24
2	近藤 紗杏弥 豊川西部	後藤 璃央 鳳来	山本 愛梨 本郷	鈴木 らら 羽田	鈴木 芽依 鳳来	10:50
3	太田 実李 小坂井	近田 望央 豊川東部	小野田 あむ 青陵	高橋 柑奈 南陵	岩泉 歩来 一宮	11:30
4	杉浦 琉華 青陵	守田 陽菜 豊川西部	戸田 妃奈美 豊川西部	大柴 妃希 豊川西部	加藤 由夢 吉田方	11:39
5	鈴木 央々花 東陽	富永 彩莉 一宮	荻野 ゆら 鳳来	白井 友彩 本郷	杉浦 更 青陵	11:44
6	羽田野 晴加 羽田	牧野 成珠 羽田	今泉 真帆 千郷	山口 朱音 小坂井	豊田 花菜 東陽	11:44
7	内藤 里桜 豊川東部	中川 來春 高豊	大原 彩湊 豊川東部	神藤 想夏 高豊	鈴木 小織 高師台	12:00
8	宮崎 好衣 田原	伊藤 羽衣 南陵	蕨田 かゆん 高豊	中村 美心 高師台	田中 佑奈 豊川東部	12:05
9	舟田 佳叶 高師台	藤野 向日葵 千郷	橋本 菜成美 福江	坂神 結菜 豊岡	高崎 心温 豊川南部	12:08
10	齋藤 姫衣 福江	伊奈 菜杏 南陽	鈴木 夢羽愛 豊川中部	加藤 汐莉 豊川南部	橋本 愛友美 福江	12:12
11	藤下 想彩 二川	杉本 るるな 本郷	米良 早弥乃 東陽	安部 知恵里 豊川東部	島田 あさひ 二川	12:13
12	赤星 夢來 高豊	中西 優花 小坂井	藤城 羽南美 吉田方	清田 莉子 福江	鈴木 美織佳 本郷	12:22
13	有水 美羽 南陵	川口 真歩 福江	山口 夏輝 羽田	富安 美莉華 豊川中部	遠藤 小麻千 羽田	12:23
14	小出 希美 一宮	八木 沙彩 高師台	鈴木 愛乃 高師台	古屋 結愛 吉田方	内藤 彩水 金屋	12:24
15	鈴木 沙那 南陽	小林 胡柚 吉田方	羽田野 陽子 南陽	金田 紗奈 青陵	中村 美月 小坂井	12:26
16	鈴木 えな 本郷	中村 マヤ 牟呂	大久保 杏莉 南陵	坂田 絆果 東陽	松井 愛來 高豊	12:30
17	山口 菜那 吉田方	小山 結愛 東郷	内田 萌々花 豊川南部	佐野 遥 田原	林 杏優 石巻	12:32
18	鈴木 麻由 東郷	紅林 琉奈 二川	中野 羽音 一宮	畑中 悠花 二川	安形 杏菜 豊橋南部	12:39
19	古田 惺愛 豊川南部	川瀬 菜和 豊岡	松木 牡丹 豊岡	中嶋 ひまり 牟呂	中田 愛唯奈 田原	12:40
20	福岡 小春 豊川中部	内田 菜々花 豊川南部	城所 美里 牟呂	柳原 明日伎 南陽	鈴木 柚花 牟呂	12:50
21	山本 留華 千郷	加藤 りの 金屋	小林 美桜 小坂井	宮本 姫歌 一宮	加藤 琴音 南陵	12:51
22	山下 紗欄 豊岡	田中 凜 東陽	深見 袖月 石巻	丸山 莉胡 東郷	影山 明莉 千郷	12:56
23	恩田 友愛 金屋	松本 八呼 豊川中部	土田 ののか 金屋	岩澤 一花 豊橋南部	松崎 悠華 東郷	13:10
24	篠原 紗羽 牟呂	藤目 ころこ 田原	原 友菜 東郷	伊嶋 友里 金屋	早川 未麗 豊川中部	13:22
25	豊田 碧羽 石巻	伊藤 さゆみ 石巻	村田 笑美 二川	鈴木 りりか 千郷	西尾 茉織 南陽	13:26
26	村松 柚希 豊橋北部	石濱 桃華 豊橋南部	出口 小乃美 豊橋北部	石居 愛 豊橋北部	高木 世奈 豊岡	14:27
27	櫻井 瑠稀葵 豊橋南部	鈴木 采波 豊橋北部	花井 遥香 豊橋南部	富山 結加 石巻	伊藤 蘭那 豊橋北部	14:53

令和6年度 第78回愛知県中学校総合体育大会結果

<団体種目～ベスト8>

種目	学校名	成績
軟式野球	東陵中(豊橋)	3位
軟式野球	田原中(田原)	3位
ソフトボール	南部中(豊橋)	優勝
ソフトボール	中部中(豊橋)	4位
ハンドボール(男子)	東部中(豊橋)	ベスト8
ソフトテニス(男子)	中部中(豊川)	ベスト8
ソフトテニス(男子)	田原中(田原)	ベスト8
ソフトテニス(女子)	田原中(田原)	ベスト8
相撲	二川中(豊橋)	3位
バレーボール(男子)	福江中(田原)	ベスト8
バレーボール(女子)	Selecan豊橋(クラブ)	優勝
バレーボール(女子)	二川中(豊橋)	2位
バレーボール(女子)	東陽中(豊橋)	3位
バスケットボール(男子)	石巻中(豊橋)	優勝
バスケットボール(男子)	青陵中(豊橋)	ベスト8
新体操(女子)	本郷中(豊橋)	4位
弓道(女子)	中部中(豊川)	2位
弓道(女子)	南部中(豊川)	4位
卓球(女子)	御津中(豊川)	2位
剣道(女子)	二川中(豊橋)	3位
柔道(男子)	羽田野道場(クラブ)	2位
柔道(女子)	羽田野道場(クラブ)	3位
柔道(女子)	本郷中(豊橋)	ベスト8
陸上(男子)	東部中(田原)	4位
陸上(男子)	西部中(豊川)	7位
陸上(女子)	東部中(田原)	2位
陸上(女子)	豊岡中(豊橋)	7位

<個人種目～ベスト8>

種目	氏名	学校名	成績
陸上(男子)			
1年100m	堂前 絢仁	南部中(豊川)	2位
2年100m	駒月 志成	西部中(豊川)	3位
2年100m	鈴木 陽仁	東部中(豊川)	5位
3年100m	三高 瑞久	東陵中(豊橋)	2位
3年100m	星野 月音	東部中(田原)	5位
3年100m	間川 蓮斗	蒲郡中(蒲郡)	8位
200m	芝田 康人	吉田方中(豊橋)	8位
400m	小嶋 朔弥	章南中(豊橋)	3位
400m	内藤 湧真	小坂井中(豊川)	8位
800m	遠藤 団	小坂井中(豊川)	4位
1年1500m	津田 佑東	高師台中(豊橋)	5位
1年1500m	川合 水	南陵中(豊橋)	8位
3年1500m	安達 蒼一郎	御津中(豊川)	5位
3年1500m	河合 琢留	二川中(豊橋)	8位
3000m	藤田 翔蒼	西部中(豊川)	優勝
110mH	矢野 玲青	青陵中(豊橋)	6位
4×100mR		東部中(田原)	5位
4×100mR		東部中(豊川)	6位
4×100mR		東陵中(豊橋)	7位
低学年4×100mR		東部中(田原)	優勝
低学年4×100mR		北部中(豊橋)	3位
走幅跳	中島 貴汰	金屋中(豊川)	7位
砲丸投	日高 裕斗	東陵中(豊橋)	7位
4種競技	布施 慶馬	高豊中(豊橋)	5位
4種競技	山内 悠寛	南部中(豊川)	6位
陸上(女子)			
1年100m	山本 依那	田原中(田原)	2位
1年100m	塚原 舞空	田原中(田原)	7位
2年100m	伊藤 桜良	南部中(豊川)	優勝
2年100m	阿部 なの葉	東部中(田原)	2位
2年100m	横田 乙葉	東部中(田原)	4位
2年100m	新谷 紗彩	音羽中(豊川)	6位
2年100m	中川 未羽	東陽中(豊橋)	8位
3年100m	榎本 実莉	東部中(豊橋)	2位
200m	伊藤 沙莉	東部中(田原)	4位
1年800m	羽田野 晴加	羽田中(豊橋)	4位
800m	福岡 小春	中部中(豊川)	2位
800m	杉浦 琉華	青陵中(豊橋)	5位
1500m	居沢 清美	鳳来中(新城)	2位
1500m	熊本 みくる	西部中(豊川)	3位
1500m	鈴木 芽依	鳳来中(新城)	6位
100mH	加藤 光桜	二川中(豊橋)	2位
100mH	川端 綾音	豊岡中(豊橋)	3位
4×100mR		東部中(田原)	優勝
走高跳	原田 樹	羽田中(豊橋)	優勝
走高跳	橋本 菜成美	福江中(田原)	3位
棒高跳	中西 想菜	西部中(豊川)	8位
走幅跳	廣瀬 実南	豊岡中(豊橋)	優勝
走幅跳	柴田 苺南	東部中(豊川)	6位
走幅跳	柳瀬 まひろ	東部中(豊川)	8位
砲丸投	吉本 真琴	高豊中(豊橋)	4位
田盤投	中山 桜花	石巻中(豊橋)	8位

<個人種目～ベスト4>

種目	氏名	学校名	成績
柔道(男子)			
55kg級	佐々木 柊矢	大森クラブ(クラブ)	優勝
55kg級	夏目 拓哉	羽田野道場(クラブ)	3位
60kg級	村上 愛翔	羽田野道場(クラブ)	3位
66kg級	安江 優太郎	羽田野道場(クラブ)	優勝
81kg級	田中 成志朗	羽田野道場(クラブ)	2位
90kg超級	原田 力輝	羽田野道場(クラブ)	2位
90kg超級	宮城 琥我朗	羽田野道場(クラブ)	3位
柔道(女子)			
40kg級	藤田 さくら	羽田野道場(クラブ)	優勝
44kg級	嶋田 彩乃	羽田野道場(クラブ)	優勝
48kg級	柴田 麻帆	羽田野道場(クラブ)	3位
57kg級	山口 来夢	羽田野道場(クラブ)	3位
63kg級	竹内 ことな	大森クラブ(クラブ)	優勝

<個人種目～ベスト8>

種目	氏名	学校名	成績
ソフトテニス(女子)			
個人	入江咲空・川野晏朱	田原中(田原)	7位
卓球(女子)			
個人	橋本 瑞希	羽田中(豊橋)	ベスト8
個人	山口 瑠子	御津中(豊川)	ベスト8
バドミントン(男子)			
ダブルス	宮本紗季・米田悠花	T-Jump(クラブ)	優勝
弓道(男子)			
個人	瀧目 聖翔	二川中(豊橋)	優勝
個人	岩崎 優太	南部中(豊川)	6位
弓道(女子)			
個人	富田 琳子	中部中(豊川)	2位
個人	仁枝 優芽	南部中(豊川)	3位
水泳(男子)			
50m自由形	鈴木 那周	青陵中(豊橋)	5位
100m自由形	鈴木 那周	青陵中(豊橋)	5位
100m背泳ぎ	中野 圭都	豊橋SS(クラブ)	7位
200m背泳ぎ	中野 圭都	豊橋SS(クラブ)	6位
100mバタフライ	内田 旺希	豊橋SS(クラブ)	4位
200mバタフライ	内田 旺希	豊橋SS(クラブ)	優勝
400mリレー		豊橋SS(クラブ)	4位
400mメドレーリレー		豊橋SS(クラブ)	6位
水泳(女子)			
100m自由形	杉浦 遥香	桜丘中(私立)	2位
200m自由形	杉浦 遥香	桜丘中(私立)	4位
100m平泳ぎ	小林 まち	豊岡中(豊橋)	5位
200m平泳ぎ	小林 まち	豊岡中(豊橋)	8位

第73回県中学校駅伝大会(ベスト8)

男子	牟呂中(豊橋)	2位
	本郷中(豊橋)	5位
女子	西部中(豊川)	優勝
	鳳来中(新城)	2位

令和6年度 第46回東海中学校総合体育大会結果

<団体種目～ベスト4>

種目	所属名	成績
柔道(男子)	羽田野道場(クラブ)	2位

<個人種目～ベスト4>

種目	氏名	所属名	成績
陸上(男子)			
1年100m	堂前 絢仁	南部中(豊川)	4位
2年100m	駒月 志成	西部中(豊川)	3位
3年100m	三高 璃久	東陵中(豊橋)	優勝
400m	小嶋 朔弥	章南中(豊橋)	3位
400m	藤田 翔蒼	西部中(豊川)	4位
低学年4×100mR	東部中(田原)		2位
4×100mR	東部中(田原)		優勝
陸上(女子)			
1年100m	山本 依那	田原中(田原)	4位
2年100m	阿部 なの葉	東部中(田原)	3位
2年100m	伊藤 桜良	南部中(豊川)	4位
3年100m	榎本 実莉	東部中(豊橋)	4位
100mH	加藤 光桜	二川中(豊橋)	優勝
4×100mR	東部中(田原)		優勝
走高跳	原田 樹	羽田中(豊橋)	3位
走幅跳	廣瀬 実南	豊岡中(豊橋)	2位

<個人種目～ベスト4>

種目	氏名	所属名	成績
水泳(男子)			
50m自由形	鈴木 那周	青陵中(豊橋)	4位
200mバタフライ	内田 旺希	豊橋SS(クラブ)	2位
水泳(女子)			
100m自由形	杉浦 遥香	桜丘中(私立)	3位
バドミントン(女子)			
ダブルス	宮本 紗季 米田 悠花	T-Jump jr(クラブ)	3位
柔道(男子)			
55kg級	佐々木 柊矢	大森クラブ(クラブ)	3位
66kg級	安江 優太郎	羽田野道場(クラブ)	優勝
90kg超級	原田 力輝	羽田野道場(クラブ)	2位
90kg超級	宮城 琥我朗	羽田野道場(クラブ)	3位
柔道(女子)			
40kg級	藤田 さくら	羽田野道場(クラブ)	3位
44kg級	嶋田 彩乃	羽田野道場(クラブ)	優勝
63kg級	竹内 ことな	大森クラブ(クラブ)	3位

令和6年度全国中学校体育大会結果

種目	氏名	所属名	成績
陸上			福井県営陸上競技場(9.98スタジアム) 日程 8/17~20
男子100m	三高 璃久	東陵中(豊橋)	B決勝1位
男子100m	星野 月音	東部中(田原)	B決勝6位
男子100m	問川 蓮斗	蒲郡中(蒲郡)	予選敗退
男子400m	小嶋 朔弥	章南中(豊橋)	予選敗退
男子3000m	藤田 翔蒼	西部中(豊川)	予選敗退
女子100m	榎本 実莉	東部中(豊橋)	B決勝3位
女子100mH	加藤 光桜	二川中(豊橋)	予選敗退
女子100mH	川端 綾音	豊岡中(豊橋)	予選敗退
女子走幅跳	廣瀬 実南	豊岡中(豊橋)	7位
女子砲丸投	吉本 真琴	高豊中(豊橋)	24位
女子4×100mリレー	東部中(田原)		優勝
柔道			長野県立武道館 日程 8/20~23
男子55kg級	佐々木 柊矢	大森クラブ(クラブ)	1回戦敗退
男子66kg級	安江 優太郎	羽田野道場(クラブ)	3位
女子40kg級	藤田 さくら	羽田野道場(クラブ)	ベスト16
女子40kg級	嶋田 彩乃	羽田野道場(クラブ)	2回戦敗退
女子40kg級	竹内 ことな	大森クラブ(クラブ)	ベスト16

全国中学生駅伝大会(滋賀県希望が丘文化公園) 12月15日

女子30位	豊川市立西部中学校
-------	-----------